



More information on the website  
[radwag.com/fr/info,w1,SE5](http://radwag.com/fr/info,w1,SE5)

# Chaise balance C315.K.250.C-1



The drawings, photos and graphics used are for illustrative purposes only.

## Fonctions



Internal battery



Peak hold



GLP Procedures



ALIBI Memory



BMI

## Paramètres Techniques

### Paramètres métrologiques

Capacité maximale [Max]	250 kg
Précision de lecture	100 g
Étendue de tare	-250 kg
Classe de précision OIML	III

### Paramètres physiques

Afficheur	LCD (rétro-éclairé)
Dimensions de colis	800×620×1100 mm
Masse nette	20 kg
Masse brute	28 kg

## Interface de Communication

Interface de Communication RS232

## Paramètres électriques

Alimentation 100 – 240 V AC 50/60 Hz + accumulateur

Prise de courant maximale 5 W

Temps de travail avec l'alimentation d'accumulateur jusqu'à 8 heures

## Conditions environnementales

Température du travail 0 – +40 °C

Humidité relative d'air 10% – 85% RH sans condensation

Cette balance n'est pas un dispositif médical au sens de la réglementation MDR.



Extra payment for verification

## Accessoires

Alimentateurs

Câbles RS 232 (balance – imprimante)

Câbles d'alimentation de cigare-allume

Afficheurs

Afficheurs

Câbles RS 232, RS 485

Convertisseur RS 232 – Ethernet

Sorties de boucle de courant AP2-1

Câbles RS 232, RS 485

Convertisseur RS 232 – USB

Convertisseur RS 232 – RS 485

Imprimante de tickets de caisse

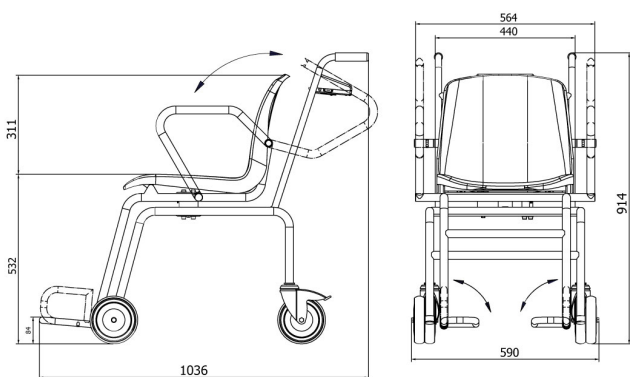
## Software

• R Panel [WX-010-0187]

• Éditeur de Balances 2.1 [WX-010-0173]

• R-LAB [WX-010-0080]

## Dimensions d'appareil



C315.K