



More information on the website
radwag.com/es/info,w1,SE5

Bascula de silla C315.K.250.C-1



The drawings, photos and graphics used are for illustrative purposes only.

Funciones



Batería interna



Cierre del pesaje máximo



Procedimientos GLP



Memoria Alibi



BMI

Datos técnicos

Parámetros metrológicos

Maxima capacidad [Max]	250 kg
Legibilidad [d]	100 g
Rango de tara	-250 kg
Clase OIML	III

Parámetros físicos

Pantalla	LCD (con retroiluminación)
Dimensiones de embalaje	800×620×1100 mm
Masa neta	20 kg
Masa bruta	28 kg

Interface de comunicación	
Conectividad	RS232
Interfaces opcionales	RS232
Parámetros electricos	
Alimentacion	100 – 240 V AC 50/60 Hz + bateria
Consumo máximo de potencia	5 W
Horas de trabajo con baterias	hasta 8 horas
Condiciones ambientales	
Temperatura de trabajo	0 ÷ +40 °C
Humedad relativa de aire	10% ÷ 85% RH sin condensación

De acuerdo con las regulaciones de MDR, esta balanza no es un dispositivo médico.



Extra payment for verification

Accesorios

Adaptadores de corriente
 Cables RS 232 (Bascula a Impresora)
 Cables de corriente desde mechero de automóvil
 Pantallas
 Pantallas
 Cables RS 232, RS 485

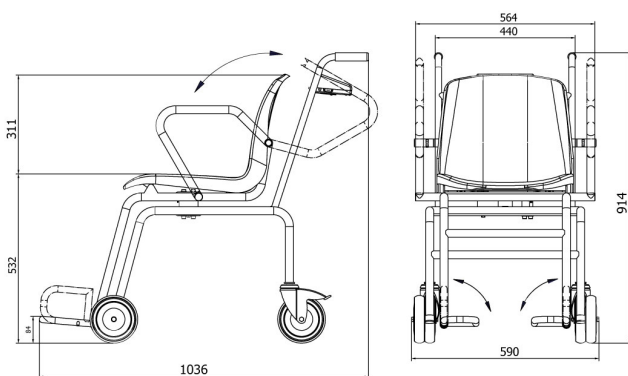
Convertidor RS 232 a Ethernet
 Salidas del bucle de corriente AP2-1
 Cables RS 232, RS 485
 Convertidor RS 232 a USB
 Convertidor RS 232 a RS 485
 Impresoras de recibos

Programas

- R Panel [WX-010-0187]
- Editor de Balanzas 2.1 [WX-010-0173]

- R-LAB [WX-010-0080]

Dimensiones de aparato



C315.K