



More information on the website  
radwag.com/es/info,w1,SE5

# Bascula de silla C315.K.250.C-1

WM-003-0007



The drawings, photos and graphics used are for illustrative purposes only.

## Funciones



Batería interna



Cierre del pesaje máximo



Procedimientos GLP



Memoria Alibi



BMI

## Datos técnicos

### Parámetros metrológicos

Maxima capacidad [Max]	250 kg
Legibilidad [d]	100 g
Rango de tara	-250 kg
Clase OIML	III

### Parámetros físicos

Pantalla	LCD (con retroiluminación)
Dimensiones de embalaje	800×620×1100 mm
Masa neta	20 kg
Masa bruta	28 kg

## Interface de comunicación

Conectividad RS232

## Parámetros eléctricos

Alimentación 100 – 240 V AC 50/60 Hz + batería

Consumo máximo de potencia 5 W

Horas de trabajo con baterías hasta 8 horas

## Condiciones ambientales

Temperatura de trabajo 0 – +40 °C

Humedad relativa de aire 10% – 85% RH sin condensación

De acuerdo con las regulaciones de MDR, esta balanza no es un dispositivo médico.



Additional fee for verification

## Accesorios (Additional Fee)

Adaptadores de corriente

Cables RS 232 (Bascula a Impresora)

Cables de corriente desde mechero de automóvil

Pantallas

Pantallas

Cables RS 232, RS 485

Convertidor RS 232 a Ethernet

Salidas del bucle de corriente AP2-1

Cables RS 232, RS 485

Convertidor RS 232 a USB

Convertidor RS 232 a RS 485

Impresoras de recibos

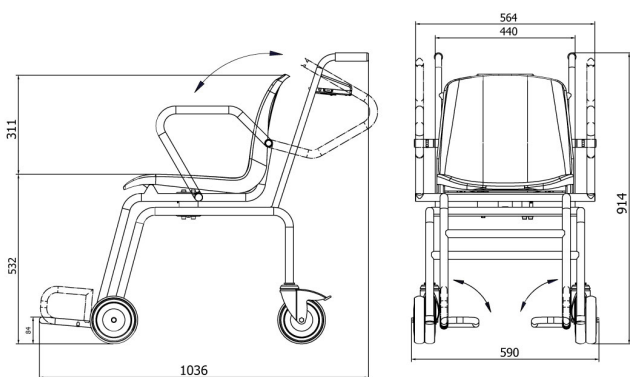
## Programas (Additional Fee)

• R Panel [WX-010-0187]

• Editor de Balanzas 2.1 [WX-010-0173]

• R-LAB [WX-010-0080]

## Dimensiones de aparato



C315.K