



More information on the website
radwag.com/de/info,w1,SE5

Stuhlwaage C315.K.250.C-1



The drawings, photos and graphics used are for illustrative purposes only.

Funktionen



Internal battery



Peak hold



GLP Procedures



ALIBI Memory



BMI

Technische Daten

Messtechnische Parameter	
Wägebereich [Max]	250 kg
Zifferschritt [d]	100 g
Tarierbereich	-250 kg
OIML-Klasse	III
Physikalische Parameter	
Display	LCD (hinterleuchtet)
Verpackungsgröße	800×620×1100 mm
Nettogewicht	20 kg
Bruttogewicht	28 kg

Kommunikationsschnittstellen	
Schnittstellen	RS232
Optionale Schnittstellen	RS232
Elektrische Parameter	
Stromversorgung	100 – 240 V AC 50/60 Hz Akkus
Maximaler Leistungsaufnahme	5 W
Akku-Betriebszeit	bis 8 Stunden
Umgebungsbedingungen	
Umgebungstemperatur	0 ÷ +40 °C
Relative Luftfeuchtigkeit	10% ÷ 85% RH ohne Kondensation

Gemäß den MDR-Vorschriften (Medical Device Regulation) ist diese Waage kein Medizinprodukt.



Extra payment for verification

Zubehör

Netzteile
 Kabel RS 232 (Waage – Drucker)
 Anschlusskabel für Zigarettenanzünder
 Displays
 Displays
 Kabel RS 232, RS 485

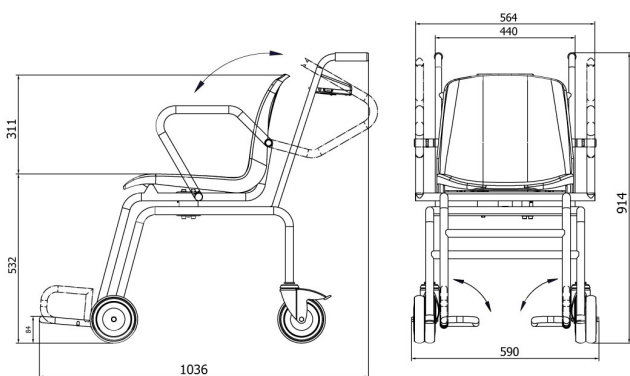
Konverter RS 232 – Ethernet
 Ausgang der Stromschnittstelle AP2-1
 Kabel RS 232, RS 485
 Konverter RS 232 – USB
 Konverter RS 232 – RS 485
 Thermische Drucker

Software

• R Panel [WX-010-0187]
 • Scale Editor 2.1 [WX-010-0173]

• RLAB [WX-010-0080]

Abmessungen des Geräts



C315.K