



More information on the website  
radwag.com/es/info,w1,SC9

# Balanza de alta resolución HY10.16.HRP.M2.1



The drawings, photos and graphics used are for illustrative purposes only.

## Funciones

-  Dosificación
-  Etiquetado
-  Indicador más/menos
-  Desviaciones porcentuales
-  Suma de pesajes
-  Contar piezas
-  Cierre del pesaje máximo
-  Recetas
-  Medición en Newtons
-  Estadísticas
-  Controlador de peso
-  Procedimientos GLP
-  Pesaje de animales
-  Pesaje diferencial
-  Unidades intercambiables
-  Control estadístico de calidad
-  Memoria Alibi
-  Operaciones

## Datos técnicos

### Parámetros metrológicos

Maxima capacidad [Max]	16 kg
Minima capacidad	5 g
Precarga	4 kg
Legibilidad [d]	0,1 g

Parámetros metrológicos	
División de legalización [e]	1 g
Rango de tara	-16 kg
Repetibilidad	0,1 g
Linealidad	±0,1 g
Tiempo de estabilización	2 s
Calibración	interna (automática)
Clase OIML	II
Numero máximo de divisiones legalizadas	16000 e
Parámetros físicos	
Pantalla	10" gráfico color pantalla táctil
Dimensión de platillo	360x280 mm
Dimensiones de embalaje	475x560x600 mm
Masa neta	24,7 kg
Masa bruta	28,7 kg
Construcción	
Grado de protección	IP 66/67 construcción, IP 68/69 medidor
Construcción	aluminio
Material del platillo	Acero inoxidable AISI304
Interface de comunicación	
Conectividad	2xRS232, 2xUSB-A, Ethernet, 4 IN / 4 OUT (digitales)
Interfaces opcionales	módulo Wi-Fi 802.11 b/g/n, módulo Profibus (DP SLAVE), módulo RS485, módulo PROFINET (RJ45), módulo de salida analógica (4-20mA, 0-20mA, 0-10V) , 12IN / 12OUT (IN – 5-24 VDC, OUT – max 30 VDC, 0,5 ADC)
Parámetros eléctricos	
Alimentación	100 – 240 V AC 50/60 Hz
Condiciones ambientales	
Temperatura de trabajo	+10 ÷ +40 °C
Humedad relativa de aire	40% ÷ 80%

**Repetibilidad** se expresa como la desviación estándar de diez aplicaciones de carga.

**Humedad relativa del aire** en condiciones sin condensación.

**Tiempo de estabilización** en condiciones ambientales óptimas.

\* Wi-Fi® is a registered trademark of Wi-Fi® Alliance.



Extra payment for verification



## Accesorios

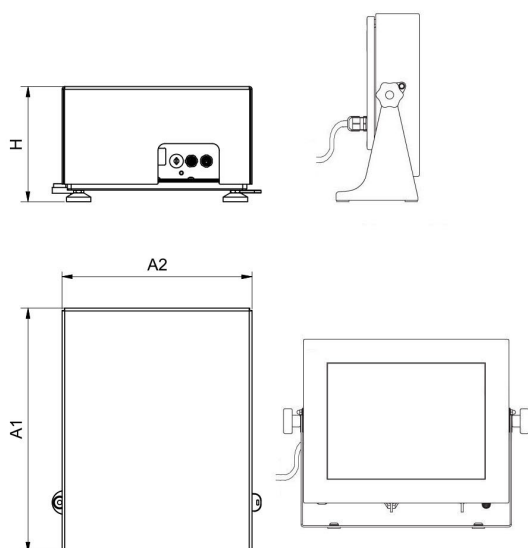
Cables RS 232 (Bascula a Impresora)  
 Lector de tarjetas transpondedor  
 Cables RS 232 (Bascula a Impresora ZEBRA)  
 Cables de corriente (Bascula a Ethernet)  
 Pantallas  
 Mesas antivibratil  
 Cables RS 232, RS 485  
 Cables Entradas/Salidas  
 Escáner de códigos de barra

Impresoras de etiquetas  
 Soportes, brazos  
 Teclado, manipuladores  
 Impresoras de recibos  
 Cable USB (Bascula a Impresora)  
 Módulos adicionales de la plataforma  
 Módulos adicionales  
 Convertidor RS 232 a USB

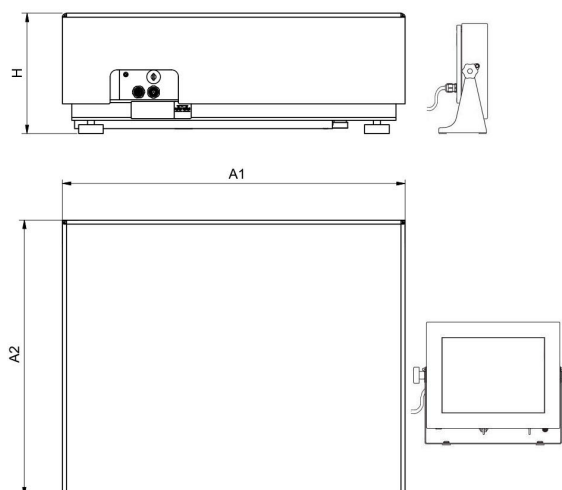
## Programas

- E2R Pesajes [WX-010-0099]
- E2R Registro [WX-010-0038]
- Audit Trail Reader [WX-010-0186]
- RADWAG Remote Desktop [WX-010-0107]
- Editor de Balanzas 2.1 [WX-010-0173]
- E2R Recetas [WX-010-0043]
- RAD Key [WX-010-0005]
- Editor de Etiquetas R02 [WX-010-0094]
- R-LAB [WX-010-0080]
- RADWAG Development Studio [WX-010-0104]

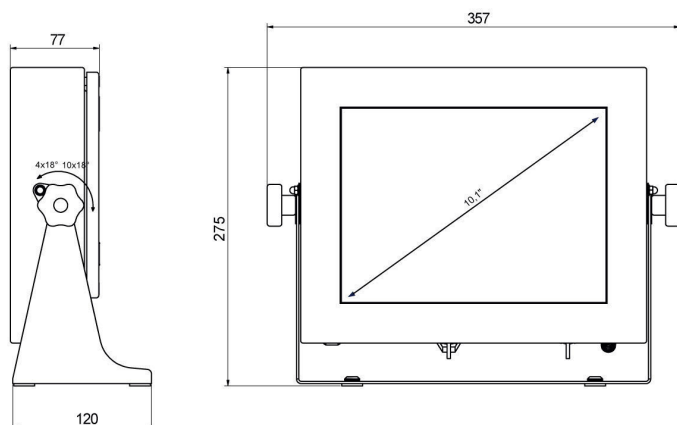
## Dimensiones de aparato



HY10.16 - 32.HRP



HY10.HRP



PUE HY10

Scale type	A1	A2	H
HY10.(16-32).HRP	360	280	180±5
HY10.(62-150).HRP	500	400	180±5
HY10.150.2.HRP	500	500	180±5
HY10.(150.1-300).HRP	800	600	180±5
HY10.(300.1-1100).HRP	1000	800	180±5
HY10.(2000).HRP	1250	1000	180±5

Dimensions in mm