



More information on the website  
radwag.com/br/info,w1,SC9

# Balança de alta resolução HY10.16.HRP.M2.1

WP-330-0033



The drawings, photos and graphics used are for illustrative purposes only.

## Funções

-  Dosing
-  Labelling
-  Plus/Minus Control
-  Percent Weighing
-  Totalizing
-  Parts counting
-  Peak hold
-  Formulation
-  Newton unit measurement
-  Statistics
-  Checkweighing
-  GLP Procedures
-  Animal weighing
-  Differential weighing
-  Replaceable unit
-  Statistical Quality Control
-  ALIBI Memory
-  Transactions

## Ficha Técnica

Parâmetros metrológicos	
Capacidade máxima [máx]	16 kg
Carga mínima	5 g
Faixa de pré-carga	4 kg

<b>Parâmetros metrológicos</b>	
Resolução [d]	0,1 g
Unidade de verificação [e]	1 g
Faixa de tara	-16 kg
Repetibilidade	0,1 g
Linearidade	±0,1 g
Tempo de estabilização	2 s
Ajuste	interna (automática)
Classe OIML	II
Quantidade máxima de unidades de verificação	16000 e
<b>Parâmetros físicos</b>	
Display	10,1" gráfico colorida tela touchscreen
Dimensões até prato de pesagem	360×280 mm
Dimensões da embalagem L x P x A	475×560×600 mm
Peso líquido	24,7 kg
Peso bruto	28,7 kg
<b>Interface de comunicação</b>	
Interface de comunicação	2×RS232, 2×USB-A, Ethernet, 4 IN / 4 OUT (digital)
Interfaces opcionais	módulo Wi-Fi 802.11 b/g/n, módulo Profibus (DP SLAVE), módulo RS485, módulo PROFINET (RJ45), módulo de saída analógica (4-20mA, 0-20mA, 0-10V) , 12IN / 12OUT (IN – 5-24 VDC, OUT – max 30 VDC, 0,5 ADC)
<b>Parâmetros elétricos</b>	
Fonte de alimentação	100 – 240 V AC 50/60 Hz
<b>Condições ambientais</b>	
Temperatura de operação	+10 – +40 °C
Umidade relativa	15% – 80%
<b>Construção</b>	
Construção	alumínio
Material até prato de pesagem	aço inoxidável AISI304

\* Wi-Fi® is a registered trademark of Wi-Fi® Alliance.



Additional fee for verification



## Acessórios (Additional Fee)

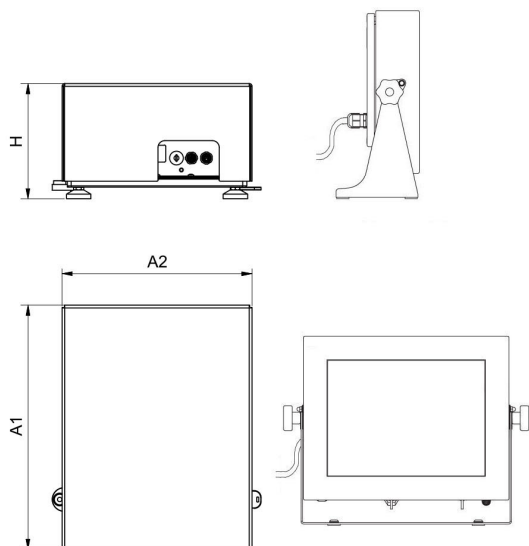
Unidade de loop de corrente AP2-4  
 Cabos de rede (plataforma - Ethernet)  
 Displays  
 Mesas antivibração  
 Cabos IN/OUT

!Leitores de código de barras  
 Impressoras de etiquetas  
 Teclado, interruptores externos  
 Impressora de recibos  
 RS 232 – Conversor USB

## Software (Additional Fee)

- E2R Pesagem [WX-010-0099]
- Leitor Audit Trail [WX-010-0186]
- RADWAG Remote Desktop [WX-010-0107]
- RADWAG Development Studio [WX-010-0104]
- RAD Key [WX-010-0005]
- Editor de etiquetas R02 [WX-010-0094]
- R-Lab [WX-010-0080]

## Dimensões do dispositivo L x P x A



HY10.16 - 32.HRP



HY10.HRP



PUE HY10

Scale type	A1	A2	H
HY10.(16-32).HRP	360	280	180±5
HY10.(62-150).HRP	500	400	180±5
HY10.150.2.HRP	500	500	180±5
HY10.(150.1-300).HRP	800	600	180±5
HY10.(300.1-1100).HRP	1000	800	180±5
HY10.(2000).HRP	1250	1000	180±5

Dimensions in mm