



More information on the website
radwag.com/pl/info,w1,S8Z

Waga platformowa C315.15/30.F1.M



Użyte rysunki, zdjęcia, grafiki mają charakter poglądowy.

Funkcje

-  Kontrola plus/minus
-  Odchyłki procentowe
-  Sumowanie ważeń
-  Liczenie sztuk
-  Wewnętrzny akumulator
-  Zatrząsk maksymalnego wskazania
-  Pomiar w Newtonach
-  Procedury GLP
-  Ważenie zwierząt
-  Pamięć ALIBI

Dane techniczne

Parametry metrologiczne	
Obciążenie maksymalne [Max]	15/30 kg
Obciążenie minimalne [Min]	100 g
Dokładność odczytu [d]	5/10 g
Działka legalizacyjna [e]	5/10 g
Zakres tary	-30 kg
Klasa dokładności OIML	III

Parametry fizyczne	
Wyświetlacz	LCD (z podświetleniem)
Wymiar szalki	300×300 mm
Wymiary opakowania	570×390×170 mm
Masa netto	5,3 kg
Masa brutto	6,6 kg
Konstrukcja	
Stopień ochrony	IP 65 konstrukcja, IP 43 miernik
Konstrukcja	Stal malowana proszkowo St3S
Szalka	Stal nierdzewna AISI304
Interfejs komunikacyjny	
Interfejs	RS232
Interfejsy opcjonalne	RS232
Parametry elektryczne	
Zasilanie	100 – 240 V AC 50/60 Hz + akumulator
Maksymalny pobór mocy	5 W
Czas pracy z zasilaniem akumulatorowym	max 8h
Warunki środowiskowe	
Temperatura pracy	-10 ÷ +40 °C
Temperatura przechowywania	-10 ÷ +50 °C
Wilgotność względna powietrza	10% ÷ 85% RH bez kondensacji
Miernik	C315



Weryfikacja dodatkowo płatna



Akcesoria

Zasilacze

Przewody RS 232 (waga – drukarka)

Przewody zasilania z zapalniczki samochodowej

Wyświetlacze

Wyświetlacze

Przewody RS 232, RS 485

Stoły antywibracyjne

Konwerter RS 232 – Ethernet

Wyjście pętli prądowej AP2-1 (obudowa plastikowa)

Przewody RS 232, RS 485

Konwerter RS 232 - USB

Przewody RS 232 (waga – drukarka)

Konwerter RS 232 – RS 485

Drukarki paragonowe

Uchwyty do terminali wagowych

Oprogramowanie

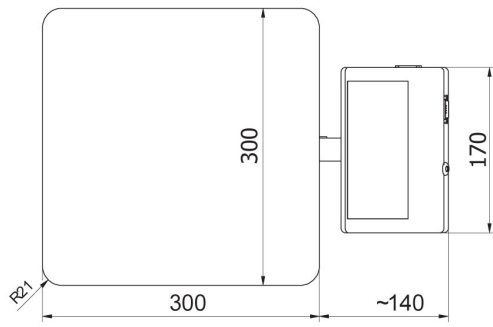
• RAD Key [WX-010-0005]

• R-Lab [WX-010-0080]

• R-Panel [WX-010-0187]

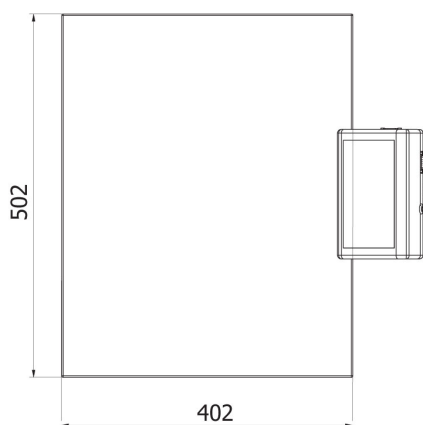
• Edytor wag 2.1 [WX-010-0173]

Wymiary urządzenia



C315.F1.M

C315.F1.R



C315.C2.M

C315.C2.K