



More information on the website  
[radwag.com/pl/info,w1,S82](http://radwag.com/pl/info,w1,S82)

# Waga wielofunkcyjna HX7.6/15.H1



Użyte rysunki, zdjęcia, grafiki mają charakter poglądowy.

## Funkcje



Dozowanie



Odchyłki procentowe



Liczenie sztuk



Receptury



Wymienne jednostki



Pamięć ALIBI

## Dane techniczne

Parametry metrologiczne	
Obciążenie maksymalne [Max]	6 / 15 kg
Obciążenie minimalne [Min]	40 / 100 g
Dokładność odczytu [d]	2 / 5 g
Działka legalizacyjna [e]	2 / 5 g
Zakres tary	-6 / -15 kg
Klasa dokładności OIML	III
Parametry fizyczne	
Wyświetlacz	7" graficzny kolorowy
Wymiar szalki	150×200 mm

Parametry fizyczne	
Wymiary opakowania	310×370×460 mm
Masa netto	7,8 kg
Masa brutto	9,4 kg
Konstrukcja	
Stopień ochrony	IP 67 konstrukcja, IP 66 / 68 miernik
Klawiatura	membranowa
Konstrukcja	Stal nierdzewna AISI304
Szalka	Stal nierdzewna AISI304
Interfejs komunikacyjny	
Interfejs	RS232, USB-A, 4IN, 4OUT, Ethernet, Modbus RTU
Interfejsy opcjonalne	USB (M12 4P), Ethernet, moduł RS485, moduł RS232, moduł Profibus (Dp SLAVE), PROFINET (RRJ45), EtherNet/IP (RRJ45), 12 IN, 12 OUT, 4-20mA, 0-10V
Parametry elektryczne	
Zasilanie	100 – 240 V AC 50/60 Hz
Maksymalny pobór mocy	25 W
Zasilanie opcjonalne	12 – 24 V DC
Warunki środowiskowe	
Temperatura pracy	-10 – +40 °C
Temperatura przechowywania	-10 – +50 °C
Wilgotność względna powietrza	10% – 80% RH bez kondensacji
Miernik	PUE HX7
Ilość przycisków	22
Cechy użytkowe	
Maksymalna ilość obsługiwanych platform	2



Weryfikacja dodatkowo płatna



## Akcesoria

Przewody RS 232 (waga – drukarka)  
 Nakładki z przenośnikami rolkowymi  
 Przewody RS 232 (waga - drukarka ZEBRA)  
 Wyświetlacze  
 Zasilacze  
 Przewody RS 232, RS 485  
 Przewód USB (waga – drukarka)  
 Przewody WE/WY  
 Skanery kodów kreskowych

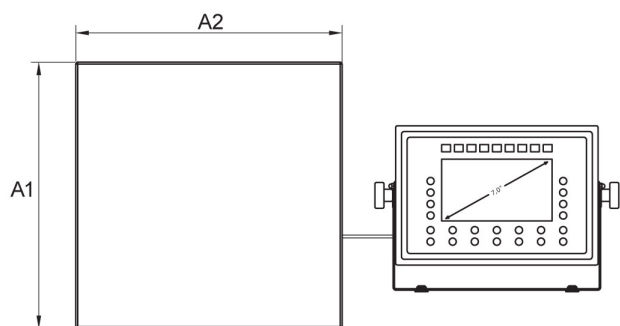
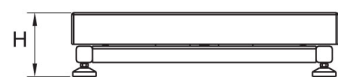
Drukarki etykiet  
 Uchwyty do terminali wagowych  
 Przyciski sterujące  
 Adapter USB do terminali wagowych  
 Drukarki paragonowe  
 Moduły dodatkowych platform  
 Konwerter RS 232 - USB  
 Moduły dodatkowe

## Oprogramowanie

- E2R Ważenia [WX-010-0099]
- RAD Key [WX-010-0005]
- Alibi Reader [WX-010-0114]
- Edytor wag 2.1 [WX-010-0173]

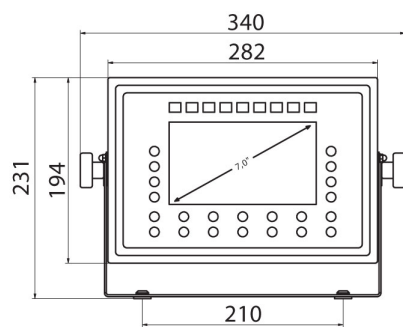
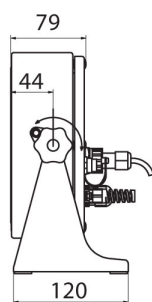
- E2R Ewidencja [WX-010-0038]
- Edytor etykiet R02 [WX-010-0094]
- R-Lab [WX-010-0080]
- RADWAG Development Studio [WX-010-0104]

# Wymiary urządzenia



H Platform

	A1	A2	H
HX7.H1	200	150	85±3
HX7.H2	250	300	103±3
HX7.H3	410	410	98±2
HX7.H4	500	500	155±5
HX7.H3/5	400	600	155±5
HX7.H5	600	600	155±5
HX7.H6	800	800	135±5



PUE HX7