



More information on the website
radwag.com/pl/info,w1,RY9

Waga wielofunkcyjna C32.15.C2.R



Użyte rysunki, zdjęcia, grafiki mają charakter poglądowy.

Funkcje



Etykietowanie



Kontrola plus/minus



Odchyłki procentowe



Sumowanie ważeń



Liczenie sztuk



Pomiar w Newtonach



Statystyka



Sensory podczerwieni



Procedury GLP



Wymienne jednostki



Pamięć ALIBI

Dane techniczne

Parametry metrologiczne

Obciążenie maksymalne [Max]	15 kg
Obciążenie minimalne [Min]	100 g
Dokładność odczytu [d]	5 g
Zakres tary	-15 kg
Max. dokładność odczytu dla wagi nielegalizowanej (nie dotyczy wag dwuzakresowych)	1 g
Klasa dokładności OIML	III

Parametry fizyczne	
System poziomowania	manualny
Wyświetlacz	5" graficzny kolorowy
Wymiar szalki	500×400 mm
Wymiary opakowania	720×620×210 mm
Masa netto	11,1 kg
Masa brutto	13,1 kg
Konstrukcja	
Stopień ochrony	IP 65 konstrukcja, IP 43 miernik
Konstrukcja	Stal malowana proszkowo St3S
Szalka	Stal nierdzewna AISI304
Interfejs komunikacyjny	
Interfejs	2×RS232, USB-A, USB-B, Ethernet, 4 IN / 4 OUT (cyfrowe), Wi-Fi
Parametry elektryczne	
Zasilanie	100 – 240 V AC 50/60 Hz
Maksymalny pobór mocy	10 W
Zasilanie opcjonalne	wewnętrzny akumulator
Czas pracy z zasilaniem akumulatorowym	do 5 godzin ciągłej pracy
Warunki środowiskowe	
Temperatura pracy	-10 – +40 °C

* Wyposażenie opcjonalne za dodatkową opłatą

* Wi-Fi® jest zarejestrowanym znakiem towarowym będącym własnością Wi-Fi® Alliance.



Weryfikacja dodatkowo płatna



Akcesoria

Wyświetlacze

Zasilacze

Przewody RS 232 (waga – drukarka)

Przewody zasilania z zapalniczki samochodowej

Skanery kodów kreskowych

Przewody RS 232, RS 485

Drukarki etykiet

Wyświetlacze

Wyświetlacze

Przyciski sterujące

Uchwyty do terminali wagowych

Moduły dodatkowe

Drukarki paragonowe

Przewody RS 232, RS 485

Przewody RS 232 (waga – drukarka)

Oprogramowanie

• E2R Ważenia [WX-010-0099]

• RAD Key [WX-010-0005]

• Alibi Reader [WX-010-0114]

• Edytor wag 2.1 [WX-010-0173]

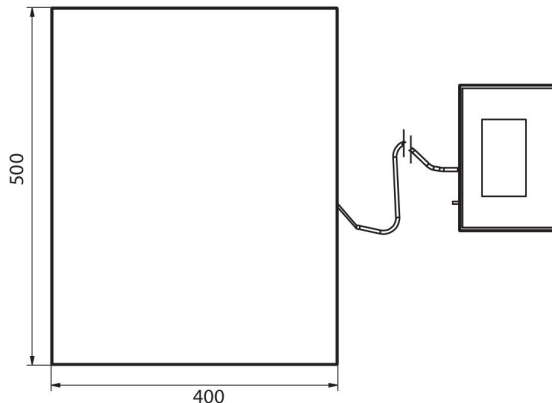
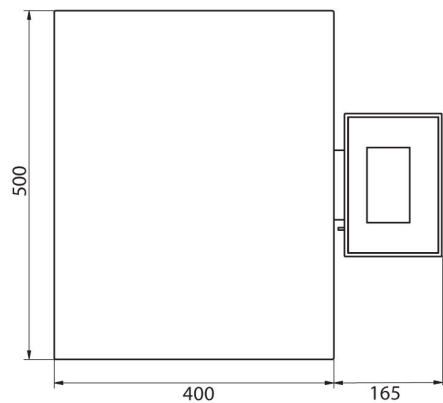
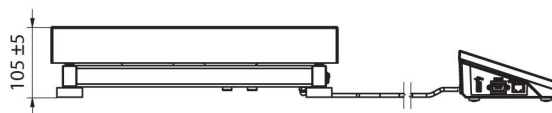
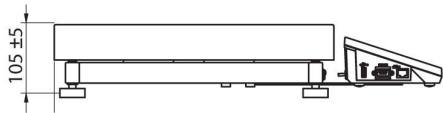
• E2R Ewidencja [WX-010-0038]

• Edytor etykiet R02 [WX-010-0094]

• R-Lab [WX-010-0080]

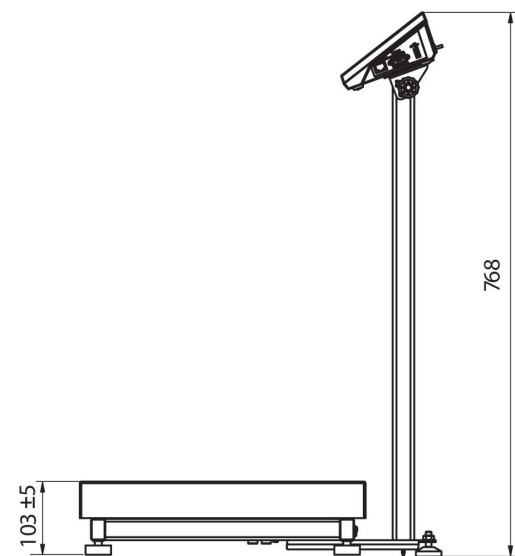
• RADWAG Development Studio [WX-010-0104]

Wymiary urządzenia



C32.C2.R

C32.C2.K



C32.C2.M