



More information on the website
radwag.com/es/info,w1,Ry9

Báscula multifuncional C32.15.C2.R



The drawings, photos and graphics used are for illustrative purposes only.

Funciones



Etiquetado



Indicador más/menos



Desviaciones porcentuales



Suma de pesajes



Contar piezas



Medición en Newtons



Estadísticas



Sensores infrarrojos



Procedimientos GLP



Unidades intercambiables



Memoria Alibi

Datos técnicos

| Parámetros metrológicos | |
|---|--------|
| Maxima capacidad [Max] | 15 kg |
| Minima capacidad | 100 g |
| Legibilidad [d] | 5 g |
| Rango de tara | -15 kg |
| Legibilidad máxima para las balanzas no verificadas | 1 g |
| Clase OIML | III |

| Parámetros físicos | |
|-------------------------------------|--|
| Sistema de nivelación | manual |
| Pantalla | 5" gráfico color |
| Dimensión de platillo | 500×400 mm |
| Dimensiones de embalaje | 720×620×210 mm |
| Masa neta | 11,1 kg |
| Masa bruta | 13,1 kg |
| Construcción | |
| Grado de protección | IP 65 construcción, IP 43 medidor |
| Construcción | de acero con recubrimiento en polvo St3S |
| Material del platillo | Acero inoxidable AISI304 |
| Interface de comunicación | |
| Conectividad | 2×RS232, USB-A, USB-B, Ethernet, 4 IN / 4 OUT (digitales), Wi-Fi |
| Parámetros eléctricos | |
| Alimentación | 100 – 240 V AC 50/60 Hz |
| Consumo máximo de potencia | 10 W |
| Corriente de alimentación adicional | batería interna |
| Horas de trabajo con baterías | 5 horas |
| Condiciones ambientales | |
| Temperatura de trabajo | -10 – +40 °C |

*Equipo opcional con costo adicional

* Wi-Fi® is a registered trademark of Wi-Fi® Alliance.



Extra payment for verification



Accesorios

Pantallas

Adaptadores de corriente
Cables RS 232 (Bascula a Impresora)
Cables de corriente desde mechero de automóvil
Escáner de códigos de barra
Cables RS 232, RS 485
Impresoras de etiquetas
Pantallas

Pantallas

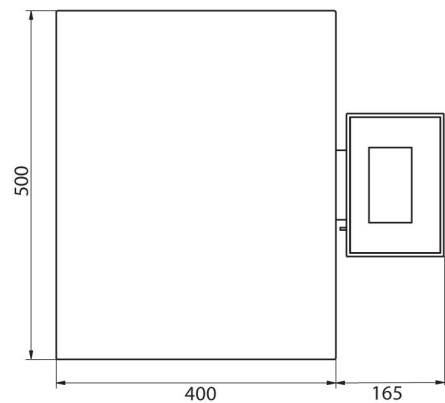
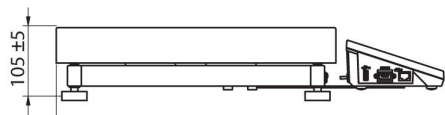
Teclado, manipuladores
Soportes, brazos
Módulos adicionales
Impresoras de recibos
Cables RS 232, RS 485
Cables RS 232 (Bascula a Impresora)

Programas

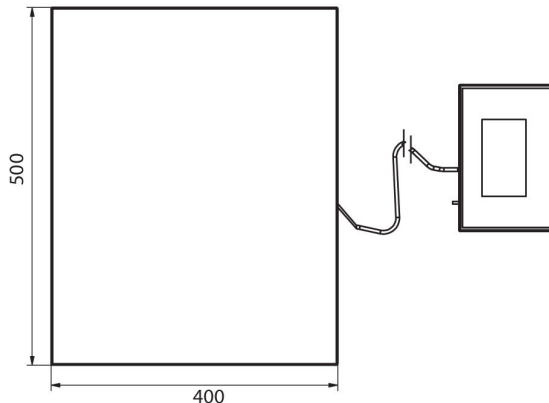
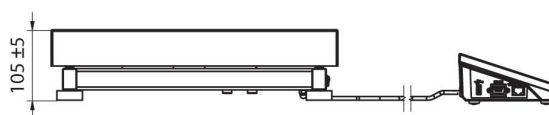
- E2R Pesajes [WX-010-0099]
- RAD Key [WX-010-0005]
- Alibi Reader PC Software [WX-010-0114]
- Editor de Balanzas 2.1 [WX-010-0173]

- E2R Registro [WX-010-0038]
- Editor de Etiquetas R02 [WX-010-0094]
- R-LAB [WX-010-0080]
- RADWAG Development Studio [WX-010-0104]

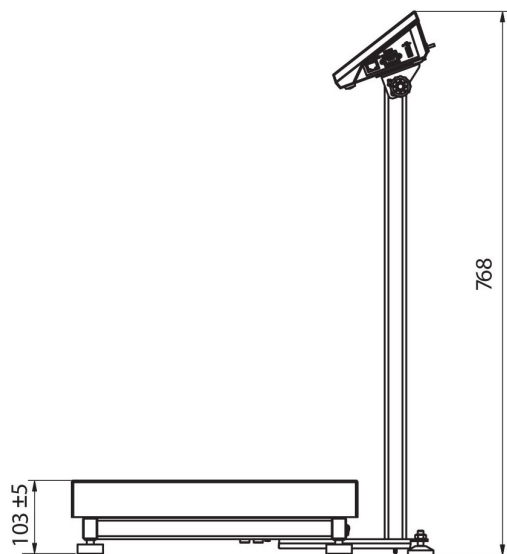
Dimensiones de aparato



C32.C2.R



C32.C2.K



C32.C2.M

