



More information on the website
radwag.com/tr/info,w1,RTU

RMC 2.5Y.FC Robotic Weighing System



The drawings, photos and graphics used are for illustrative purposes only.

Teknik Veriler

Metrolojik parametreler	
Maksimum yük [Max]	2,1 g
Okuma içinđruluđu [d]	1 µg
Yasallaştırma birimi [e]	1 mg
Dara aralıđı	-2,1 g
Tekrarlanabilirlik (Max)	1 - 2 µg
Düşük yükte tekrarlanabilirlik	0,5 µg
Dođrusallık	≤ 1,5 µg
Kararlılık süresi	10 - 20 s
Ayarlama	dahili
OIML sınıfı	I
Fiziksel parametreler	
Display	10" grafik renkli dokunmatik
Cihaz boyutları	2108×1404×1878 mm
Net ađırlık	700 kg
Brüt ađırlık	775 kg

Fonksiyonel özellikler	
Temassız çalışma	2 kızılötesi sensör
Haberleşme arayüzler	
Haberleşme arayüzü	2×USB-A, USB-C, HDMI, Ethernet, Wi-Fi, Hotspot
Elektrik parametreleri	
Güç kaynağı	110 – 240 V AC 50/60 Hz
Çevresel koşullar	
Çalıştırma sıcaklığı	+10 ÷ +40 °C
Depolama sıcaklığı	-20 ÷ +50 °C
Çalışma sıcaklığı değişim hızı	±0,3°C/1h (±1°C/8h)
Atmosferik nem	30% – 70%
Atmosferik nem değişim hızı	±1%/h (±4%/8h)
Konstrüksiyon	
Klavye	8 tuşlar

* Wi-Fi® is a registered trademark of Wi-Fi® Alliance.

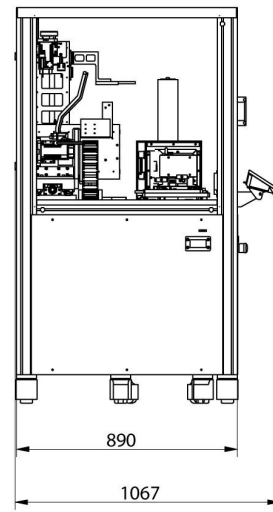


Aksesuarlar

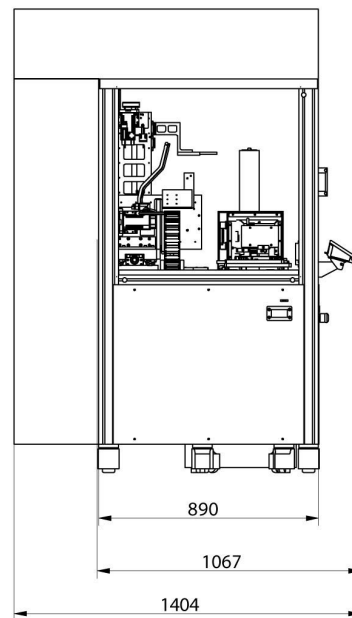
RFID etiketleri
Ek modüller
Koruyucu kapak

RS 232, RS 485 cables
Fiş yazıcı
Parmak izi okuyucu

Cihaz boyutları



RMC 2.4Y.F



RMC 2.4Y.FC