



More information on the website
radwag.com/tr/info,w1,RTU

RMC 2.5Y.FC Robotic Weighing System

WL-504-0004



The drawings, photos and graphics used are for illustrative purposes only.

Teknik Veriler

Metrolojik parametreler	
Maksimum yük [Max]	2,1 g
Okuma içinđruluđu [d]	1 µg
Yasallaştırma birimi [e]	1 mg
Dara aralıđı	-2,1 g
Tekrarlanabilirlik (Max)	1 – 2 µg
Düşük yükte tekrarlanabilirlik	0,5 µg
Dođrusallık	≤ 1,5 µg
Kararlılık süresi	10 - 20 s
Ayarlama	dahili
OIML sınıfı	I
Fiziksel parametreler	
Display	10" grafik renkli dokunmatik
Cihaz boyutları	2108×1404×1878 mm
Net ađırlık	700 kg
Brüt ađırlık	775 kg

Fonksiyonel özellikler	
Temassız çalışma	2 kızılötesi sensör
Magazine	156 adet
Haberleşme arayüzler	
Haberleşme arayüzü	2×USB-A, USB-C, RS 232 (COM3), HDMI, Ethernet, Wi-Fi, Hotspot
Elektrik parametreleri	
Güç kaynağı	110 – 240 V AC 50/60 Hz
Çevresel koşullar	
Çalıştırma sıcaklığı	+10 – +40 °C
Depolama sıcaklığı	-20 – +50 °C
Çalışma sıcaklığı değişim hızı	±0,3 °C / 1 h (±1 °C / 8 h)
Atmosferik nem	30% – 70%
Atmosferik nem değişim hızı	±1% / h (±4% / 8 h)
Konstrüksiyon	
Klavye	8 tuşlar

Tekrarlanabilirlik, kütle standardının 10 yerleştirmesinin standart sapması olarak ifade edilir.

Kararlılık süresi dış koşullara ve kefeye yük yerleştirme dinamiklerine bağlıdır; FAST profili için belirtilmiştir.

* Wi-Fi® is a registered trademark of Wi-Fi® Alliance.

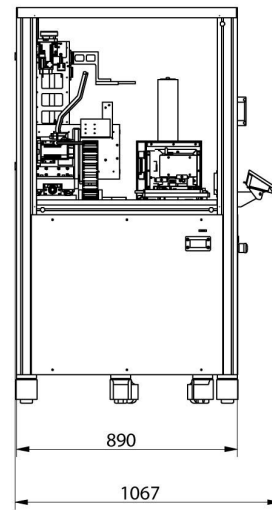
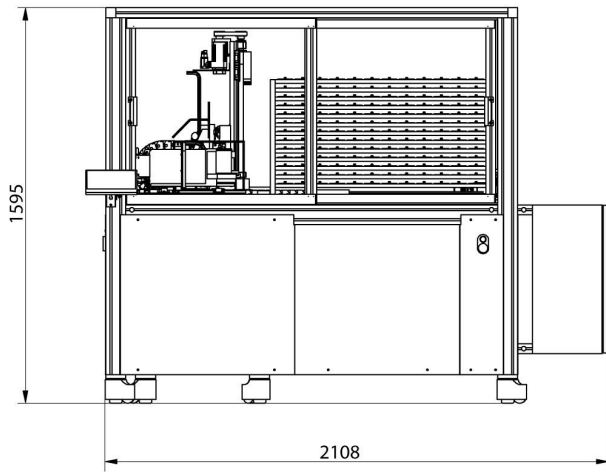


Aksesuarlar (Additional Fee)

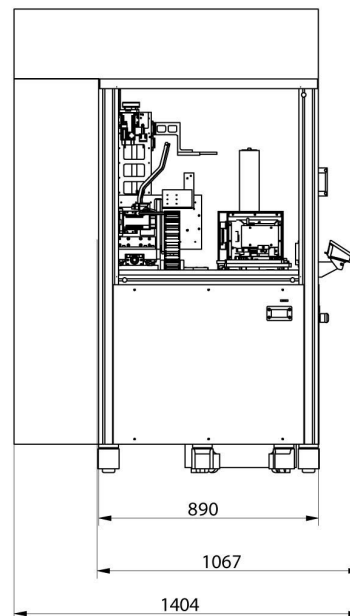
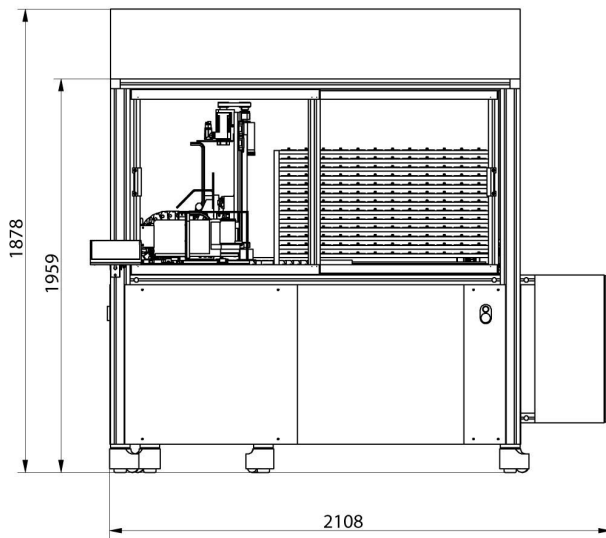
RFID etiketleri
Ek modüller
Koruyucu kapak

RS 232, RS 485 cables
Fiş yazıcı
Parmak izi okuyucu

Cihaz boyutları



RMC 2.4Y.F



RMC 2.4Y.FC