



More information on the website
radwag.com/de/info,w1,RTU

RMC 2.5Y.FC Roboter-Wägesystem



The drawings, photos and graphics used are for illustrative purposes only.

Technische Daten

Messtechnische Parameter	
Wägebereich [Max]	2,1 g
Zifferschritt [d]	1 µg
Eichwert [e]	1 mg
Tarierbereich	-2,1 g
Wiederholbarkeit (Max)	1 – 2 µg
Wiederholbarkeit (5% Max)	0,5 µg
Linearität	≤ 1,5 µg
Stabilisierungszeit	10 - 20 s
Justierung	intern
OIML-Klasse	I
Physikalische Parameter	
Display	10" grafisch farbiger Touchscreen
Abmessungen des Geräts	2108×1404×1878 mm
Nettogewicht	700 kg
Bruttogewicht	775 kg

Besonderheiten	
Berührungslose Bedienung	zwei IR-Sensoren
Kommunikationsschnittstellen	
Schnittstellen	2×USB-A, USB-C, HDMI, Ethernet, Wi-Fi, Hotspot
Elektrische Parameter	
Stromversorgung	110 – 240 V AC 50/60 Hz
Umgebungsbedingungen	
Umgebungstemperatur	+10 – +40 °C
Lagertemperatur	-20 – +50 °C
Änderungsgeschwindigkeit Temperatur	±0,3 °C / 1 h (±1 °C / 8 h)
Relative Luftfeuchtigkeit	30% – 70%
Änderungsgeschwindigkeit relative Luftfeuchtigkeit	±1% / h (±4% / 8 h)
Konstruktion	
Tastatur	8 Taster

Wiederholbarkeit wird als Standardabweichung von 10 Wägezyklen ausgedrückt.

Die Stabilisierungszeit ist abhängig von den Umgebungsbedingungen und der Geschwindigkeit bei Auflegen der Last auf der Waagschale; für FAST-Profil definiert.

* Wi-Fi® is a registered trademark of Wi-Fi® Alliance.

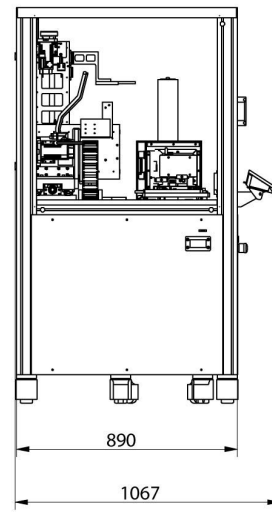
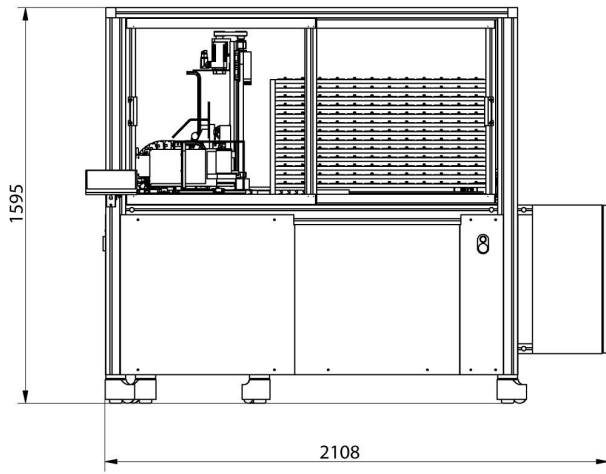


Zubehör

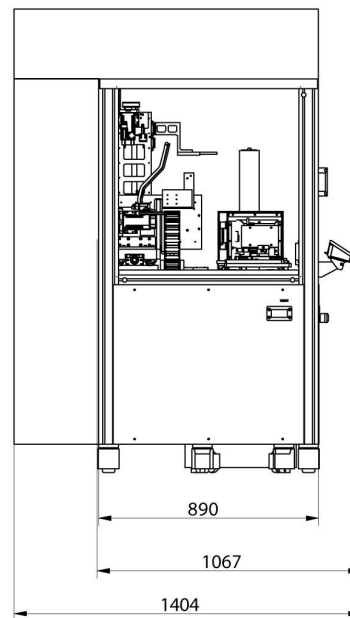
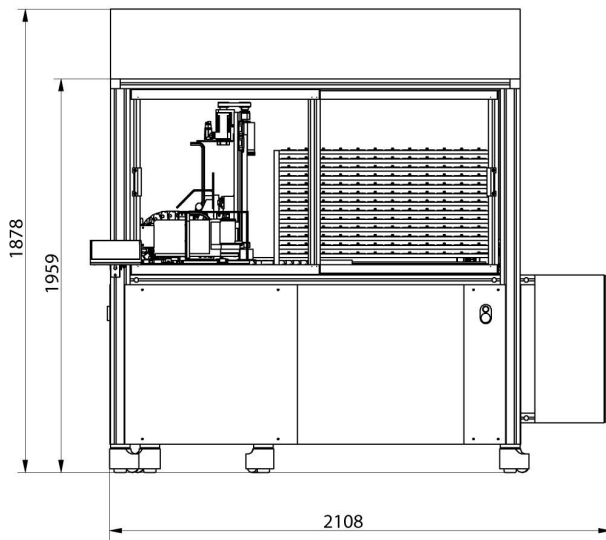
RFID-Tag
Zusätzliche Module
Schutzhauben

Kabel RS 232, RS 485
Thermische Drucker
Fingerabdruck-Leser

Abmessungen des Geräts



RMC 2.4Y.F



RMC 2.4Y.FC