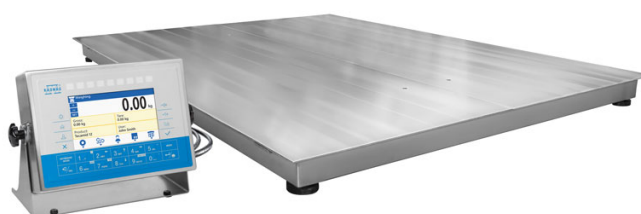




More information on the website  
[radwag.com/it/info,w1,RSS](http://radwag.com/it/info,w1,RSS)

# Multi funzione basamento in acciaio inox HX7.4.600.H8/9

WP-225-0013



The drawings, photos and graphics used are for illustrative purposes only.

## Funzioni



Dosing



Percent Weighing



Parts counting



Formulation



Replaceable unit



ALIBI Memory

## Specifiche

| Parametri metrologici                          |         |
|--|---------|
| Portata massima [Max]                          | 600 kg  |
| Portata minima [Min]                           | 4 kg    |
| Divisione [d]                                  | 200 g   |
| Intervallo di verifica della bilancia [e]      | 200 g   |
| Campo di tara                                  | -600 kg |
| Massima leggibilità per bilance non verificate | 50 g    |
| Classe OIML                                    | III     |

| Parametri fisici               |   |
|--------------------------------|---|
| Display                        | 7" graphic colour   |
| Lunghezza del cavo             | 3 m   |
| Dimensione piatto              | 1200×1500 mm  |
| Dimensioni del pacco           | 1600×1300×530 mm  |
| Peso net                       | 154,7 kg  |
| Peso lordo                     | 190 kg  |
| Costruzione                    |   |
| Punteggio IP                   | IP 66 / 69 construction, IP 66 / 67 terminal  |
| Tastiera                       | membrane  |
| Costruzione                    | Stainless steel AISI304   |
| Interfaccia di comunicazione   |   |
| Interfaccia                    | RS232, USB-A, 4IN, 4OUT, Ethernet, Modbus RTU   |
| Interfacce opzionali           | USB (M12 4P), Ethernet, module RS485, module RS232, module Profibus (Dp SLAVE), PROFINET (RRJ45), EtherNet/IP (RRJ45), 12 IN, 12 OUT, 4-20mA, 0-10V |
| Parametri elettrici            |   |
| Alimentatore                   | 100 – 240 V AC 50/60 Hz   |
| Massimo assorbimento elettrico | 25 W  |
| Alimentatore opzionale         | 12 – 24 V DC  |
| Environmental conditions       |   |
| Ambiente di lavoro             | -10 – +40 °C  |
| Temperatura di stoccaggio      | -10 – +50 °C  |
| Umidità relativa               | 10% – 80% RH no condensation  |
| Indicatore                     | PUE HX7   |
| Numero di pulsanti             | 22  |
| Caratteristiche operative      |   |
| Numero massimo di piattaforme  | 2   |



Additional fee for verification



## Accessori (Additional Fee)

Cavo seriale RS 232 (connessione bilance - Stampanti)  
 Cavo seriale RS 232 (connessione bilance - Stampanti ZEBRA)  
 Rampe  
 Display  
 Telaio per affondare il peso nel terreno  
 Alimentatore  
 Cavo seriale RS 232, RS 485  
 cavo USB (connessione bilance - stampanti)  
 cavi IN/OUT

Lettore di codici a barre  
 stampanti per etichette  
 Supporto, set di montaggio a muro e braccetti di montaggio  
 Tastiera, interruttori esterni  
 USB adapter  
 Stampanti di ricevuata  
 Moduli aggiuntivi della piattaforma  
 RS 232 – USB Converter  
 Moduli aggiuntivi

## Software (Additional Fee)

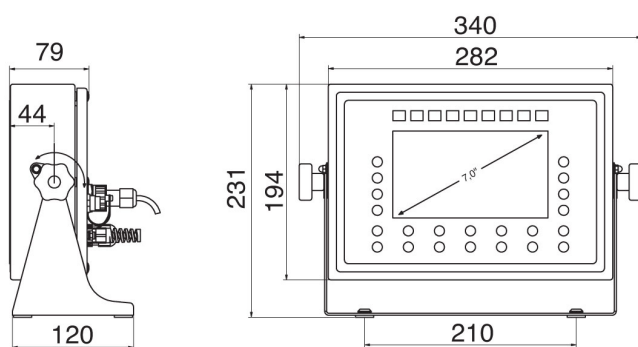
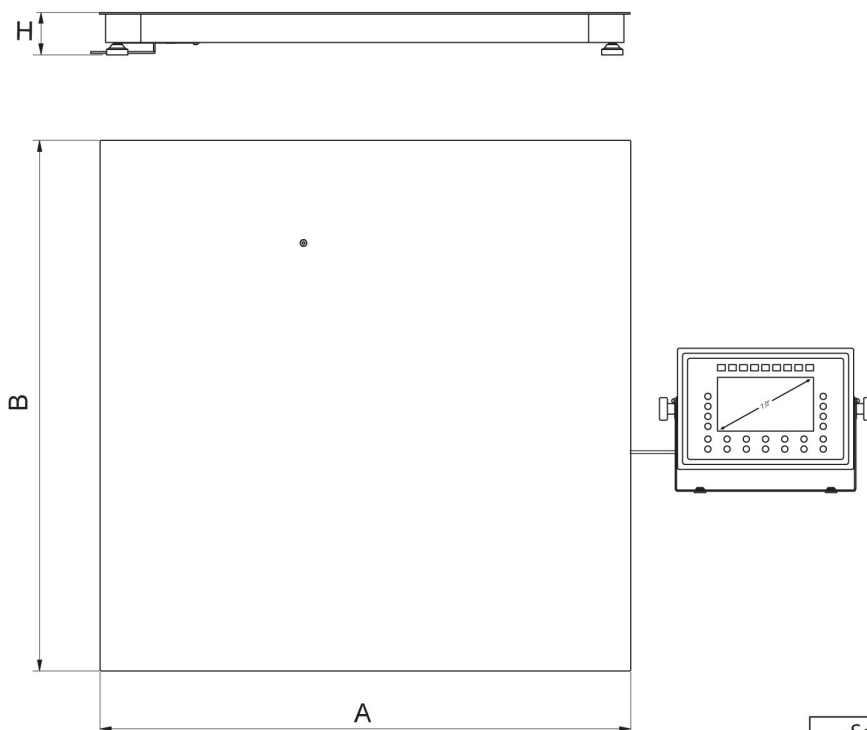
• E2R Weighing [WX-010-0099]

• E2R Weighing Records [WX-010-0038]

- RAD Key [WX-010-0005]
- „Alibi Reader” PC Software [WX-010-0114]
- Editore per sistemi di pesatura 2.1 [WX-010-0173]

- Editore di etichette R02 [WX-010-0094]
- R-LAB [WX-010-0080]
- Software „Development Studio” RADWAG [WX-010-0104]

## Device dimensions



| Scale type      | A [mm] | B [mm] | H [mm] |
|-----------------|--------|--------|--------|
| HX7.4.300.H6    | 800    | 800    | 88 ±2  |
| HX7.4.600.H6    | 800    | 800    | 88 ±2  |
| HX7.4.300.H7    | 1000   | 1000   | 88 ±2  |
| HX7.4.600.H7    | 1000   | 1000   | 88 ±2  |
| HX7.4.1500.H7   | 1000   | 1000   | 88 ±2  |
| HX7.4.1500.H8   | 1200   | 1200   | 88 ±2  |
| HX7.4.3000.H8   | 1200   | 1200   | 111 ±2 |
| HX7.4.1500.H8/9 | 1200   | 1500   | 88 ±2  |
| HX7.4.3000.H8/9 | 1200   | 1500   | 111 ±2 |
| HX7.4.1500.H9   | 1500   | 1500   | 88 ±2  |
| HX7.4.3000.H9   | 1500   | 1500   | 111 ±2 |
| HX7.4.3000.H10  | 1500   | 2000   | 111 ±2 |
| HX7.4.6000.H10  | 1500   | 2000   | 166 ±2 |

\* dimensions in mm