



More information on the website  
[radwag.com/pl/info,w1,RQW](http://radwag.com/pl/info,w1,RQW)

# Waga analityczna AS 82/220.R2 PLUS



Użyte rysunki, zdjęcia, grafiki mają charakter poglądowy.

## Funkcje



Autotest



Dozowanie



Odchyłki procentowe



Sumowanie ważeń



Liczenie sztuk



Zatrząsk maksymalnego  
wskazania



Pomiar w Newtonach



Statystyki



Doważanie



Ważenie podszalkowe



Procedury GLP



Ważenie zwierząt



Wyznaczanie gęstości

## Dane techniczne

### Parametry metrologiczne

Obciążenie maksymalne [Max]	82 / 220 g
Obciążenie minimalne [Min]	1 mg
Dokładność odczytu [d]	0,01 / 0,1 mg
Działka legalizacyjna [e]	1 mg
Zakres tary	-220 g
Powtarzalność standardowa [5% Max]	0,012 mg

Parametry metrologiczne	
Powtarzalność standardowa [Max]	0,08 mg
Minimalna naważka standardowa USP	24 mg
Minimalna naważka standardowa (U=1%, k=2)	2,4 mg
Powtarzalność dopuszczalna [5% Max]	0,02 mg
Powtarzalność dopuszczalna [Max]	0,1 mg
Liniowość	±0,05/0,2 mg
Czas stabilizacji	2 s
Adiustacja	wewnętrzna (automatyczna)
Klasa dokładności OIML	I
Parametry fizyczne	
System poziomowania	manualny
Wyświetlacz	LCD (z podświetleniem)
Drzwi komory ważenia	manualne
Elementy zestawu	Waga, szalka, osłona szalki, pierścień centrujący, osłona dolna, zasilacz sieciowy, pokrowiec.
Wymiar szalki	ø90 ażurowa + ø85 (opcja) mm
Wymiary opakowania	545×455×575 mm
Masa netto	7,3 kg
Masa brutto	10,5 kg
Konstrukcja	
Stopień ochrony	IP 43
Interfejs komunikacyjny	
Interfejs	2×RS232 <sup>1</sup> , 2×USB-A (działające wymiennie), USB-B, Wi-Fi (opcja)
Parametry elektryczne	
Zasilanie	Adapter: 100 – 240V AC 50/60Hz 0,6A; 12V DC 1,2A Waga: 12 – 15V DC 0,4A max
Maksymalny pobór mocy	3 W
Warunki środowiskowe	
Temperatura pracy	+10 ÷ +40 °C
Wilgotność względna powietrza	40% ÷ 80%

Powtarzalność wyrażona jest jako odchylenie standardowe z 10-ciu postawień obciążenia.

Czas stabilizacji zależy od warunków zewnętrznych i dynamiki umieszczania ładunku na szalce; określony dla profilu FAST.

<sup>1</sup> Dostępne jako akcesorium skanery kodów kreskowych współpracują z wagą przy użyciu tylko i wyłącznie interfejsu RS232.

\* Wi-Fi® jest zarejestrowanym znakiem towarowym będącym własnością Wi-Fi® Alliance.



Weryfikacja dodatkowo płatna



## Akcesoria

Stoły antywibracyjne  
Uchwyty do kolb  
Zasilacze

Przewody RS 232, RS 485  
Wyświetlacze  
Osłonki ochronne do wag

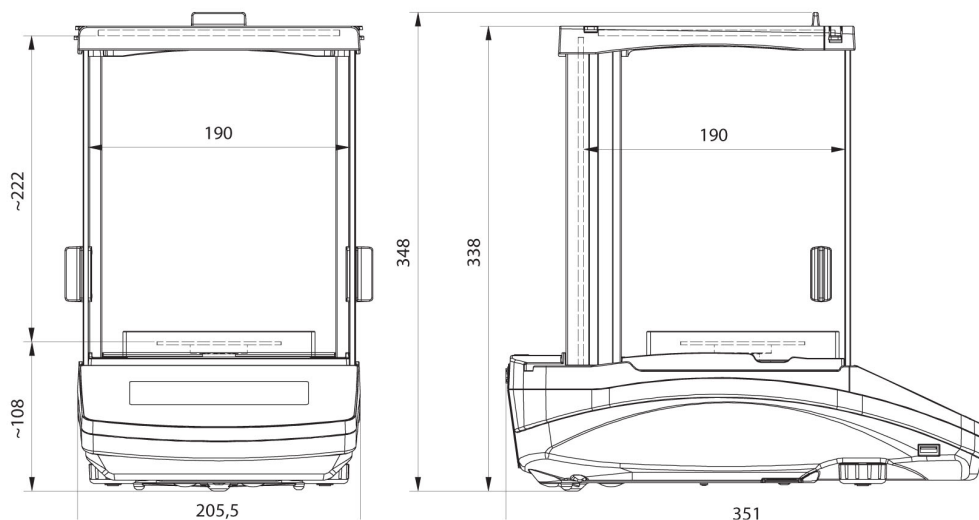
Przewody zasilania z zapalniczki samochodowej  
KIT - Zestaw do wyznaczania gęstości  
Przewód USB (waga – drukarka)  
Profesjonalne stanowiska wagowe  
Skanery kodów kreskowych  
Uchwyty do probówek i filtrów  
Stanowisko do kalibracji pipet

Naczynka wagowe  
Jonizatory  
Drukarki paragonowe  
Przewody RS 232, RS 485  
Ważenie podszalkowe  
Przewody RS 232 (waga – drukarka)

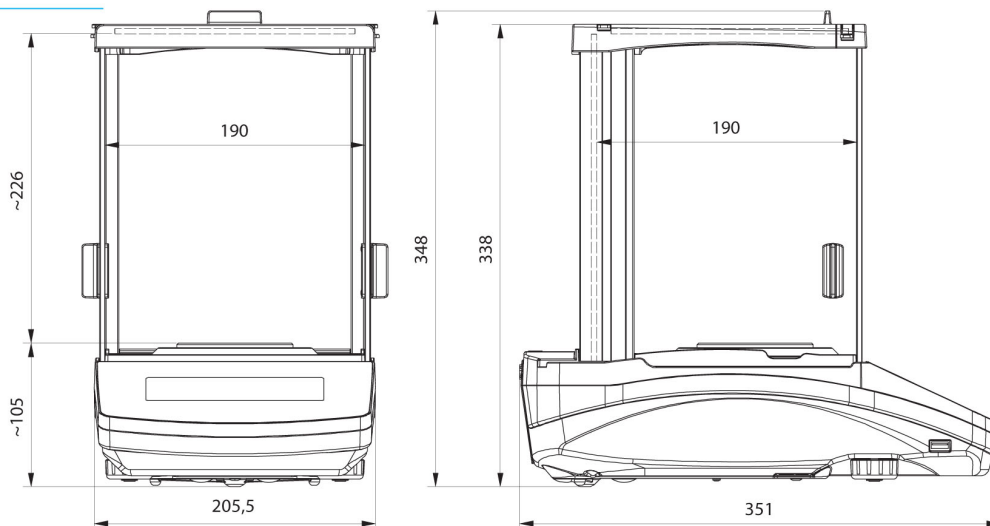
## Oprogramowanie

- RAD Key [WX-010-0005]
- Alibi Reader [WX-010-0114]
- RADWAG Development Studio [WX-010-0104]
- R-Panel [WX-010-0187]
- R-Lab [WX-010-0080]

## Wymiary urządzenia



AS R2, d = 0.01 mg



AS R2, AS R1 d = 0.1 mg