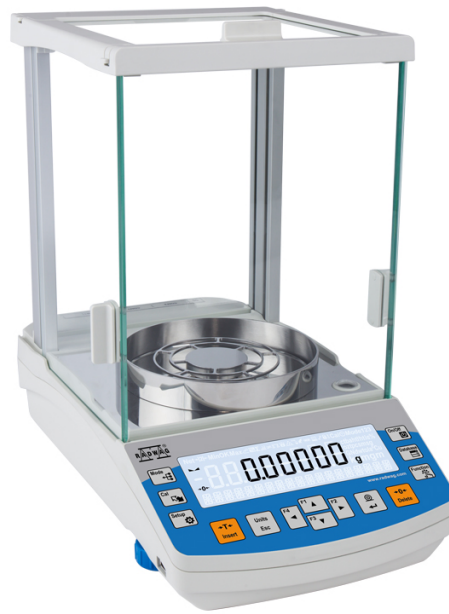




More information on the website
radwag.com/de/info,w1,RQW

Analysenwaage AS 82/220.R2 PLUS



The drawings, photos and graphics used are for illustrative purposes only.

Funktionen



Autotest



Dosing



Percent Weighing



Totalizing



Parts counting



Peak hold



Newton unit measurement



Statistics



Checkweighing



Under-pan weighing



GLP Procedures



Animal weighing



Density determination

Technische Daten

Messtechnische Parameter

Wägebereich [Max]	82 / 220 g
Min. Belastung	1 mg
Zifferschritt [d]	0,01 / 0,1 mg
Eichwert [e]	1 mg
Tarierbereich	-220 g
Standard Wiederholbarkeit [5% Max]	0,012 mg

Messtechnische Parameter	
Standard Wiederholbarkeit [Max]	0,08 mg
Min. Einwaage (USP)	24 mg
Min. Einwaage (U=1%, k=2)	2,4 mg
Garantierte Wiederholbarkeit [5%]	0,02 mg
Garantierte Wiederholbarkeit [Max]	0,1 mg
Linearität	±0,05/0,2 mg
Stabilisierungszeit	2 s
Justierung	intern (automatisch)
OIML-Klasse	I
Physikalische Parameter	
Nivelliersystem	manualny
Display	LCD (hinterleuchtet)
Türen der Wägekammer	manuell
Lieferumfang	Waage, Waagschale, Waagschalenabdeckung, Zentrierring, Bodenabdeckung, Netzteil, Stoffabdeckung.
Waagschale	ø90 Gitterwaagschale + ø85 (optional) mm
Verpackungsgröße	545×455×575 mm
Nettogewicht	7,3 kg
Bruttogewicht	10,5 kg
Konstruktion	
Schutzart	IP 43
Kommunikationsschnittstellen	
Schnittstellen	2×RS232 ¹ , 2×USB-A (Zugangsport vorne und hinten), USB-B, Wi-Fi (optional)
Elektrische Parameter	
Stromversorgung	Adapter: 100 – 240V AC 50/60Hz 0,6A; 12V DC 1,2A Waage: 12 – 15V DC 0,4A max
Maximaler Leistungsaufnahme	3 W
Umgebungsbedingungen	
Umgebungstemperatur	+10 ÷ +40 °C
Relative Luftfeuchtigkeit	40% ÷ 80%

Wiederholbarkeit wird als Standardabweichung von 10 Wägezyklen ausgedrückt.

Die Stabilisierungszeit ist abhängig von den Umgebungsbedingungen und der Geschwindigkeit bei Auflegen der Last auf der Waagschale; für FAST-Profil definiert.

¹ Barcode scanners, available as weighing instrument accessory, communicate with the instrument via RS232 interface exclusively.

* Wi-Fi® is a registered trademark of Wi-Fi® Alliance.



Extra payment for verification



Zubehör

Antivibrationstische
Halterungen für Kolben

Kabel RS 232, RS 485
Displays

Netzteile
 Anschlusskabel für Zigarettenanzünder
 Dichtebestimmungsset
 USB-Kabel (Waage – Drucker)
 Professionelle Wägestationen
 Barcodescanner
 Halter für Reagenzgläser und Filter
 Arbeitsplatz für Pipettenkalibrierung

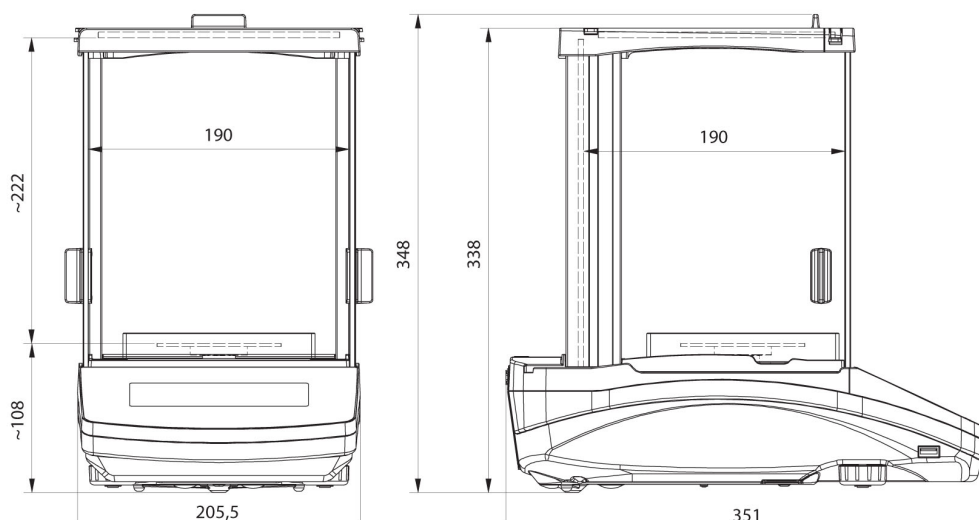
Schutzhauben
 Wägebecher
 Ionisatoren
 Thermische Drucker
 Kabel RS 232, RS 485
 Unterflurwägung
 Kabel RS 232 (Waage – Drucker)

Software

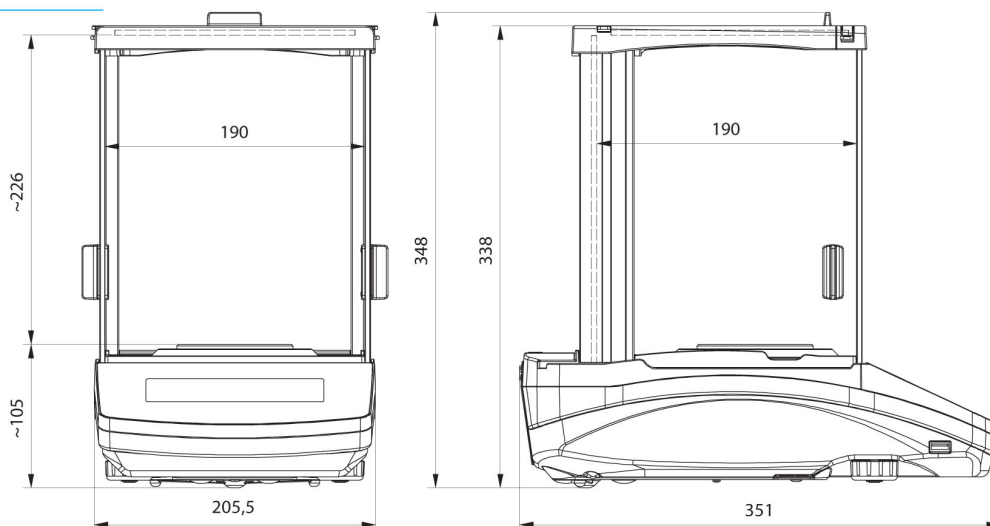
- RAD Key [WX-010-0005]
- Alibi Reader [WX-010-0114]
- RADWAG Development Studio [WX-010-0104]

- R Panel [WX-010-0187]
- RLAB [WX-010-0080]

Abmessungen des Geräts



AS R2, d = 0.01 mg



AS R2, AS R1 d = 0.1 mg