



# Báscula multifuncional HY10.60.H5.K

WP-116-0020

More information on the website  
radwag.com/es/info,w1,RIC



The drawings, photos and graphics used are for illustrative purposes only.

## Funciones

-  Dosificación
-  Etiquetado
-  Control más/menos
-  Desviaciones porcentuales
-  Resumiendo pesajes
-  Contar piezas
-  Cierre de la indicación máxima
-  Recetas
-  Medición en Newtons
-  Estadísticas
-  Controlador de peso
-  Procedimientos GLP
-  Pesar animales
-  Pesaje diferencial
-  Unidades intercambiables
-  Control estadístico de calidad
-  Memoria Alibi
-  Transacciones

## Datos técnicos

### Parámetros metrológicos

Maxima capacidad [Max]	60 kg
Minima capacidad	400 g
Legibilidad [d]	20 g
División de legalización [e]	20 g

<b>Parámetros metrológicos</b>	
Rango de tara	-60 kg
Legibilidad máxima para las balanzas no verificadas	2 g
Calibración	externa
Clase OIML	III
<b>Parámetros físicos</b>	
Pantalla	10,1" gráfico color pantalla táctil
Longitud del cable	2,5 m
Dimensión de platillo	600x600 mm
Dimensiones de embalaje An x Pr x Al	710x710x560 mm
Masa neta	30 kg
Masa bruta	33 kg
<b>Construcción</b>	
Grado de protección	IP 66 / 67 construcción, IP 66 / 67 / 69 terminal
<b>Interface de comunicación</b>	
Conectividad	2xRS232, 2xUSB-A, Ethernet, 4 IN / 4 OUT (digitales)
Interfaces opcionales	módulo Wi-Fi 802.11 b/g/n, módulo Profibus (DP SLAVE), módulo RS485, módulo PROFINET (RJ45), módulo de salida analógica (4-20mA, 0-20mA, 0-10V) , 12IN / 12OUT (IN – 5-24 VDC, OUT – max 30 VDC, 0,5 ADC)
<b>Parámetros electricos</b>	
Alimentacion	100 – 240 V AC 50/60 Hz
<b>Condiciones ambientales</b>	
Temperatura de trabajo	-10 – +40 °C
Humedad relativa de aire	10% – 85% RH sin condensación

\* Wi-Fi® is a registered trademark of Wi-Fi® Alliance.



Additional fee for verification



## Accesorios (Additional Fee)

Salidas del bucle de corriente AP2-4  
 Cables RS 232 (Bascula a Impresora)  
 Lector de tarjetas transpondedor  
 Cables RS 232 (Bascula a Impresora ZEBRA)  
 Mesas antivibratil  
 Cables de corriente (Bascula a Ethernet)  
 Soportes con transportadores con rollos  
 Pantallas  
 Cables RS 232, RS 485  
 Cables Entradas/Salidas

Escáner de códigos de barra  
 Impresoras de etiquetas  
 Soportes, brazos  
 Teclado, manipuladores  
 Impresoras de recibos  
 Pesas de clase F1 -  
 cilíndrico sin cámara de ajuste, juegos  
 Cable USB (Bascula a Impresora)  
 Módulos adicionales de la plataforma  
 Módulos adicionales  
 Convertidor RS 232 a USB

## Programas (Additional Fee)

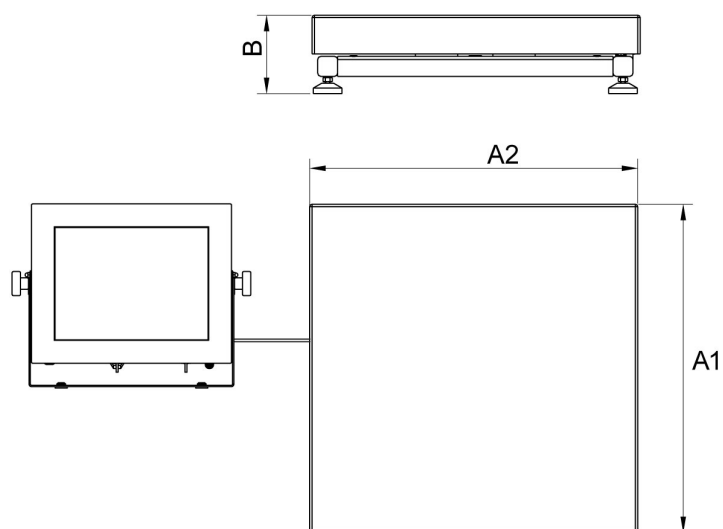
• E2R Pesajes [WX-010-0099]

• RAD Key [WX-010-0005]

- Audit Trail Reader [WX-010-0186]
- RADWAG Remote Desktop [WX-010-0107]
- Editor de Balanzas 2.1 [WX-010-0173]

- Editor de Etiquetas R02 [WX-010-0094]
- R-LAB [WX-010-0080]
- RADWAG Development Studio [WX-010-0104]

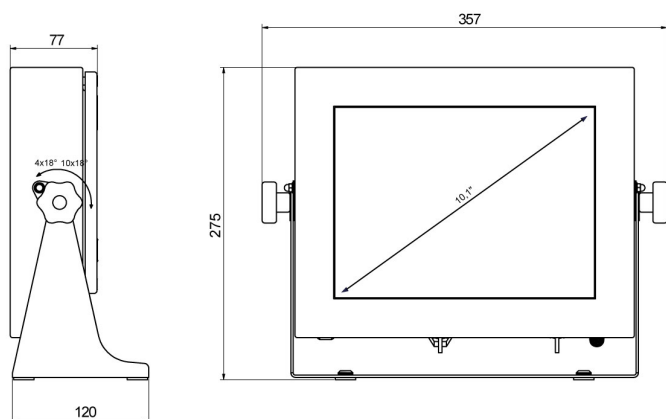
## Dimensiones de aparato An x Pr x Al



H Platform

Scale type	A1	A2	B
HY10 H1.K	200	150	85 ±3
HY10 H2.K	250	300	103 ±3
HY10 H3.K	410	410	98 ±2
HY10 H4.K	500	500	155 ±5
HY10 H5.K	600	600	155 ±5
HY10 H6.K	800	800	135 ±5

dimensions in mm



PUE HY10