



More information on the website
radwag.com/pl/info,w1,RAX

Waga wielofunkcyjna C32.3.F1.R

WP-120-0008



Użyte rysunki, zdjęcia, grafiki mają charakter poglądowy.

Funkcje



Etykietowanie



Kontrola plus/minus



Odchyłki procentowe



Sumowanie ważeń



Liczenie sztuk



Pomiar w Newtonach



Statystyka



Sensory podczerwieni



Procedury GLP



Wymienne jednostki



Pamięć ALIBI

Dane techniczne

Parametry metrologiczne	
Obciążenie maksymalne [Max]	3 kg
Obciążenie minimalne [Min]	20 g
Dokładność odczytu [d]	1 g
Działka legalizacyjna [e]	1 g
Zakres tary	-3 kg
Max. dokładność odczytu dla wagi nielegalizowanej (nie dotyczy wag dwuzakresowych)	0,2 g
Klasa dokładności OIML	III

Parametry fizyczne	
System poziomowania	manualny
Wyświetlacz	5" graficzny kolorowy
Wymiar szalki	300×300 mm
Wymiary opakowania S x G x W	570×400×400 mm
Masa netto	5,3 kg
Masa brutto	6,1 kg
Konstrukcja	
Stopień ochrony	IP 65 konstrukcja, IP 43 terminal
Konstrukcja	Stal malowana proszkowo St3S
Szalka	Stal nierdzewna AISI304
Interfejs komunikacyjny	
Interfejs	2×RS232, USB-A, USB-B, Ethernet, 4 IN / 4 OUT (cyfrowe), Wi-Fi
Parametry elektryczne	
Zasilanie	100 – 240 V AC 50/60 Hz
Maksymalny pobór mocy	10 W
Zasilanie opcjonalne	wewnętrzny akumulator
Czas pracy z zasilaniem akumulatorowym	do 5 godzin ciągłej pracy
Warunki środowiskowe	
Temperatura pracy	-10 – +40 °C

* Wyposażenie opcjonalne za dodatkową opłatą

* Wi-Fi® jest zarejestrowanym znakiem towarowym będącym własnością Wi-Fi® Alliance.



Weryfikacja dodatkowo płatna



Akcesoria (Dodatkowo płatne)

Wyświetlacze

Zasilacze

Przewody RS 232 (waga – drukarka)

Przewody zasilania z zapalniczki samochodowej

Skanery kodów kreskowych

Przewody RS 232, RS 485

Drukarki etykiet

Stoły antywibracyjne

Przyciski sterujące

Uchwyty do terminali wagowych

Moduły dodatkowe

Drukarki paragonowe

Wyjście pętli prądowej AP2-1 (obudowa plastikowa)

Oprogramowanie (Dodatkowo płatne)

• E2R Ważenia [WX-010-0099]

• Edytor etykiet R02 [WX-010-0094]

• R-Lab [WX-010-0080]

• RADWAG Development Studio [WX-010-0104]

• RAD Key [WX-010-0005]

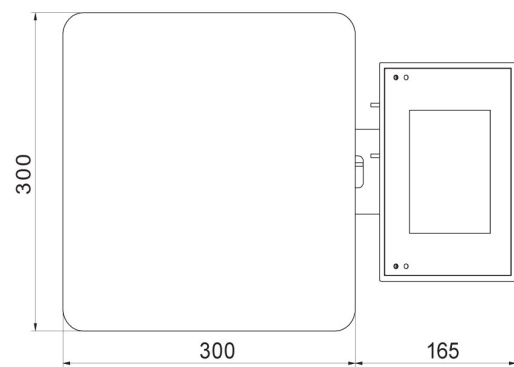
• Alibi Reader [WX-010-0114]

• Edytor wag 2.1 [WX-010-0173]

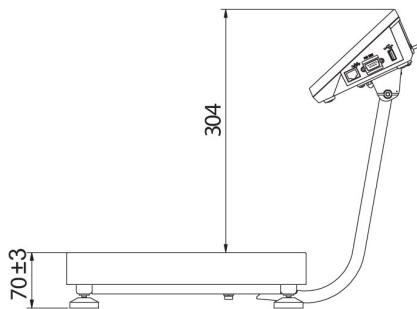
Wymiary urządzenia S x G x W



C32.D2



C32.F1.R



C32.F1.M



C32.F1.K