



More information on the website
radwag.com/pl/info,w1,R54

Moduł wagowy MWSH 6000



Użyte rysunki, zdjęcia, grafiki mają charakter poglądowy.

Dane techniczne

Parametry metrologiczne	
Obciążenie maksymalne [Max]	6000 g
Obciążenie minimalne [Min]	500 mg
Obciążenie wstępne	600 g
Dokładność odczytu [d]	0,01 g
Zakres tary	-6000 g
Powtarzalność	15 mg
Liniowość	±30 mg
Czas stabilizacji	1,5 s
Adiustacja	wewnętrzna (automatyczna)
Konstrukcja	
Stopień ochrony	IP 65
Obudowa	Aluminium, stal nierdzewna
Interfejs komunikacyjny	
Interfejs	RS232, RS485, Ethernet, 2 IN / 2 OUT, PROFIBUS (opcja), PROFINET (opcja)

Parametry elektryczne

Zasilanie 100 – 240 V AC 50/60 Hz

Warunki środowiskowe

Temperatura pracy +10 – +40 °C

Wilgotność względna powietrza 15% – 80%

Parametry fizyczne

Wymiar szalki 100×100 mm

Wymiary urządzenia 336×175×96 mm

Wymiary opakowania 580×335×280 mm

Akcesoria

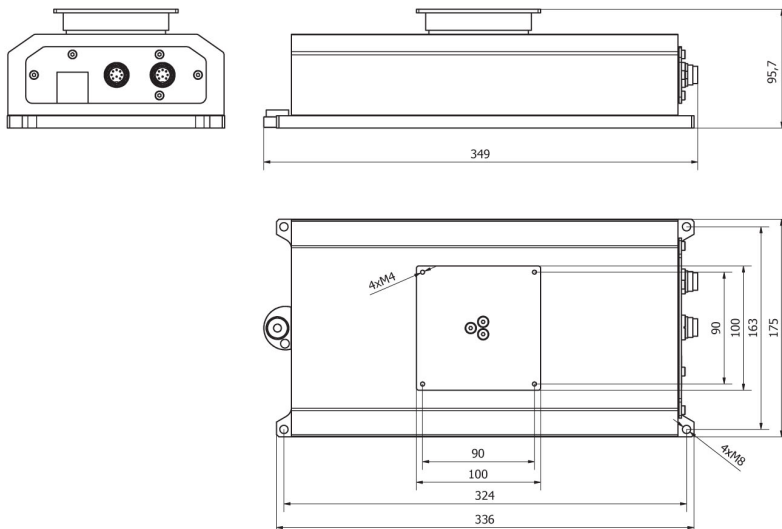
Przewody sieciowe (waga – Ethernet)
Przewody RS 232, RS 485
Przewody WE/WY

Powerbanki
Konwerter RS 232 - USB

Oprogramowanie

- MWMH Manager [WX-010-0103]
- R-Lab [WX-010-0080]
- RADWAG Development Studio [WX-010-0104]
- RAD Key [WX-010-0005]
- Edytor wag 2.1 [WX-010-0173]

Wymiary urządzenia



[MWSH](#)