



More information on the website
radwag.com/it/info,w1,R54

MWSH 6000 Modulo di pesatura



The drawings, photos and graphics used are for illustrative purposes only.

Specifiche

Parametri metrologici	
Portata massima [Max]	6000 g
Portata minima [Min]	500 mg
Intervallo di precarico	600 g
Divisione [d]	0,01 g
Campo di tara	-6000 g
Ripetibilita	15 mg
Linearità	±30 mg
Tempo di stabilizzazione	1,5 s
Calibrazione	internal (automatic)
Costruzione	
Punteggio IP	IP 65
Struttura	aluminum, Stainless steel
Interfaccia di comunicazione	
Interfaccia	RS232, RS485, Ethernet, 2 IN / 2 OUT, PROFIBUS (option), PROFINET (option)

Parametri elettrici	
Alimentatore	100 – 240 V AC 50/60 Hz
Environmental conditions	
Ambiente di lavoro	+10 – +40 °C
Umidità relativa	15% – 80%
Parametri fisici	
Dimensione piatto	100×100 mm
Device dimensions	336×175×96 mm
Dimensioni del pacco	580×335×280 mm

Accessori

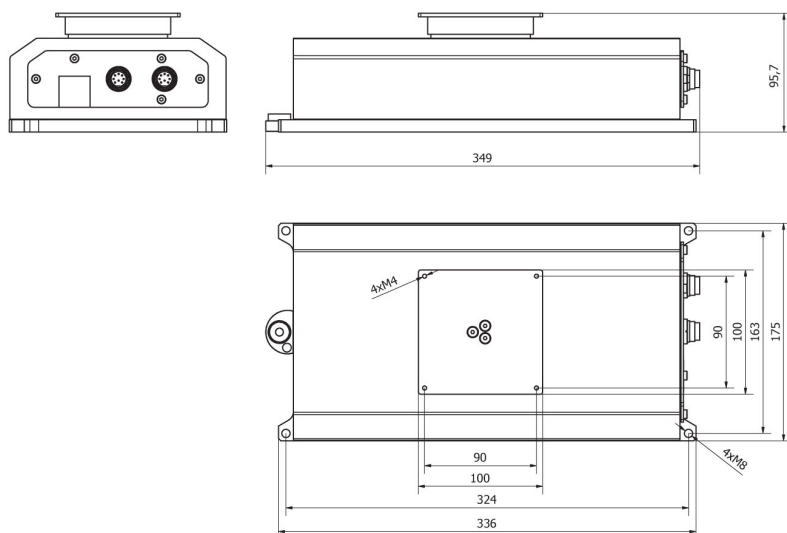
Cavo seriale RS 232 (connessione bilance - Ethernet)
 Cavo seriale RS 232, RS 485
 cavi IN/OUT

Serbatoi di energia
 RS 232 – USB Converter

Software

- MWMH Manager [WX-010-0103]
- R-LAB [WX-010-0080]
- Software „Development Studio“ RADWAG [WX-010-0104]
- RAD Key [WX-010-0005]
- Editore per sistemi di pesatura 2.1 [WX-010-0173]

Device dimensions



MWSH