



More information on the website
radwag.com/es/info,w1,R54

Módulo de pesaje MWSH 6000

WX-016-0106



The drawings, photos and graphics used are for illustrative purposes only.

Datos técnicos

| Parámetros metrológicos | |
|---------------------------|--|
| Maxima capacidad [Max] | 6000 g |
| Minima capacidad | 500 mg |
| Precarga | 600 g |
| Legibilidad [d] | 0,01 g |
| Rango de tara | -6000 g |
| Repetibilidad | 15 mg |
| Linealidad | ±30 mg |
| Tiempo de estabilización | 1,5 s |
| Calibración | interna (automatica) |
| Construcción | |
| Grado de protección | IP 65 |
| Chasis | aluminio, Acero inoxidable |
| Interface de comunicación | |
| Conectividad | RS232, RS485, Ethernet, 2 IN / 2 OUT, PROFIBUS (Opcional), PROFINET (Opcional) |

| Parámetros eléctricos | |
|--------------------------|-------------------------|
| Alimentación | 100 – 240 V AC 50/60 Hz |
| Condiciones ambientales | |
| Temperatura de trabajo | +10 – +40 °C |
| Humedad relativa de aire | 15% – 80% |
| Parámetros físicos | |
| Dimensión de platillo | 100×100 mm |
| Dimensiones de aparato | 336×175×96 mm |
| Dimensiones de embalaje | 580×335×280 mm |

Accesorios (Additional Fee)

Cables de corriente (Bascula a Ethernet)
 Cables RS 232, RS 485
 Cables Entradas/Salidas

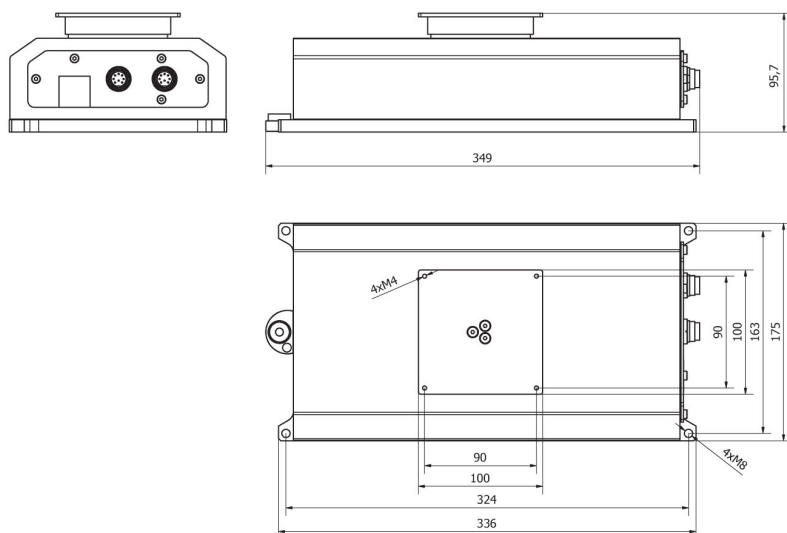
Powerbanks
 Convertidor RS 232 a USB

Programas (Additional Fee)

- MWMH Manager [WX-010-0103]
- R-LAB [WX-010-0080]
- RADWAG Development Studio [WX-010-0104]

- RAD Key [WX-010-0005]
- Editor de Balanzas 2.1 [WX-010-0173]

Dimensiones de aparato



[MWSH](#)