



More information on the website
radwag.com/de/info,w1,R54

Wägemodul MWSH 6000



The drawings, photos and graphics used are for illustrative purposes only.

Technische Daten

Messtechnische Parameter	
Wägebereich [Max]	6000 g
Min. Belastung	500 mg
Vorlast	600 g
Zifferschritt [d]	0,01 g
Tarierbereich	-6000 g
Wiederholbarkeit	15 mg
Linearität	±30 mg
Stabilisierungszeit	1,5 s
Justierung	intern (automatisch)
Konstruktion	
Schutzart	IP 65
Gehäuse	Aluminum, Edelstahl
Kommunikationsschnittstellen	
Schnittstellen	RS232, RS485, Ethernet, 2 IN / 2 OUT, PROFIBUS (optional), PROFINET (optional)

Elektrische Parameter	
Stromversorgung	100 – 240 V AC 50/60 Hz
Umgebungsbedingungen	
Umgebungstemperatur	+10 – +40 °C
Relative Luftfeuchtigkeit	15% – 80%
Physikalische Parameter	
Waagschale	100×100 mm
Abmessungen des Geräts	336×175×96 mm
Verpackungsgröße	580×335×280 mm

Zubehör

Netzkabel (Waage – Ethernet)
Kabel RS 232, RS 485
E/A Kabel

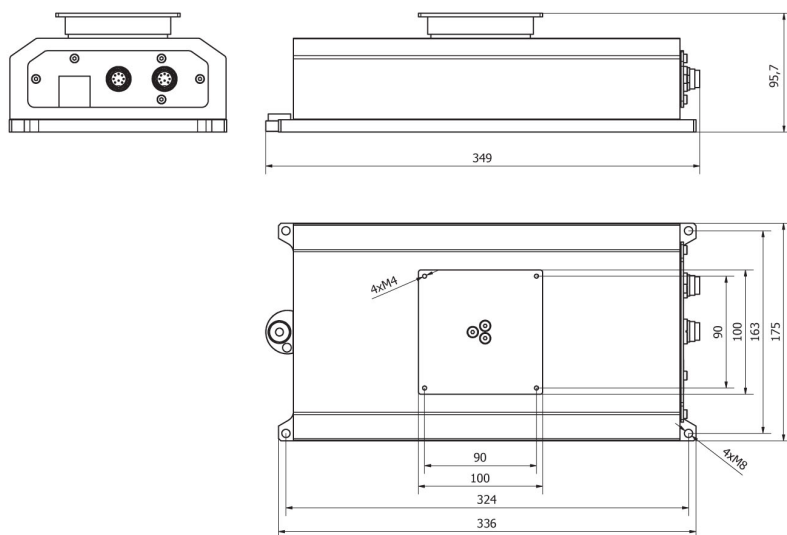
Powerbanks
Konverter RS 232 – USB

Software

- MWMH Manager [WX-010-0103]
- RLAB [WX-010-0080]
- RADWAG Development Studio [WX-010-0104]

- RAD Key [WX-010-0005]
- Scale Editor 2.1 [WX-010-0173]

Abmessungen des Geräts



MWSH