



More information on the website  
radwag.com/tr/info,w1,R44

# HY10.120.HRP.H.M2.1 Yüksek Çözünürlüklü Terazisi



The drawings, photos and graphics used are for illustrative purposes only.

## Fonksiyonlar



Dosing



Labelling



Plus/Minus Control



Percent Weighing



Totalizing



Parts counting



Peak hold



Formulation



Newton unit measurement



Statistics



Checkweighing



GLP Procedures



Animal weighing



Differential weighing



Replaceable unit



Statistical Quality Control



ALIBI Memory



Transactions

## Teknik Veriler

### Metrolojik parametreler

Maksimum yük [Max]	120 kg
Minimum yük [Min]	50 g
Ön yük	30 kg
Okuma up doğruluğu [d]	1 g

<b>Metrolojik parametreler</b>	
Yasallaştırma birimi [e]	10 g
Dara aralığı	-120 kg
Tekrarlanabilirlik	1 g
Doğrusallık	±2 g
Kararlılık süresi	3 s
Ayarlama	internal (automatic)
OIML sınıfı	II
Maximum quantity of verification units	12000 e
<b>Fiziksel parametreler</b>	
Display	10" graphic colour touchscreen
Tartım kefi boyutları	500×400 mm
Ambalaj boyutları	610×710×505 mm
Net ağırlık	37 kg
Brüt ağırlık	52 kg
<b>Konstrüksiyon</b>	
IP Sınıfı	IP 66/67 construction, IP 68/69 indicator
Konstrüksiyon	Stainless steel AISI304
Tartım kefi	Stainless steel AISI304
<b>Haberleşme arayüzler</b>	
Haberleşme arayüzü	2×RS232, 2×USB-A, Ethernet, 4 IN / 4 OUT (digital) module Wi-Fi 802.11 b/g/n, module Profibus (DP SLAVE), module RS485, module PROFINET (RJ45), analog output module (4-20mA, 0-20mA, 0-10V) , 12IN / 12OUT (IN – 5-24 VDC, OUT – max 30 VDC, 0,5 ADC)
Opsiyonel arayüzler	
<b>Elektrik parametreleri</b>	
Güç kaynağı	100 – 240 V AC 50/60 Hz
<b>Çevresel koşullar</b>	
Çalıştırma sıcaklığı	+10 ÷ +40 °C
Atmosferik nem	40% ÷ 80%

\* Wi-Fi® is a registered trademark of Wi-Fi® Alliance.



Extra payment for verification



## Aksesuarlar

RS 232 cables (scale - printer)  
Transponder kart okuyucular  
RS 232 cables (scale - ZEBRA printer)  
RS 232 cables (scale - Ethernet)  
Display  
RS 232, RS 485 cables  
Giriş/Çıkış kabloları  
Barkod okuyucu

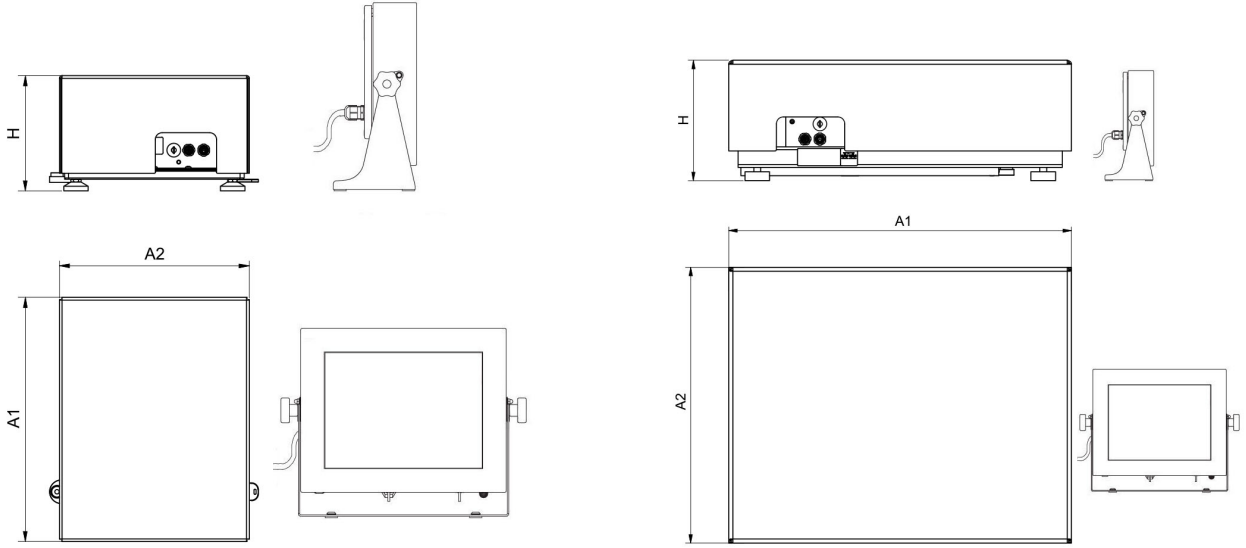
Etiket Yazıcısı  
Tartım terminalleri için tutucular  
Klavye  
Fiş yazıcı  
USB kablo (terazi-Epson yazıcı)  
Modülleri ek platformları  
Ek modüller  
RS 232 – USB Converter

# Yazılım

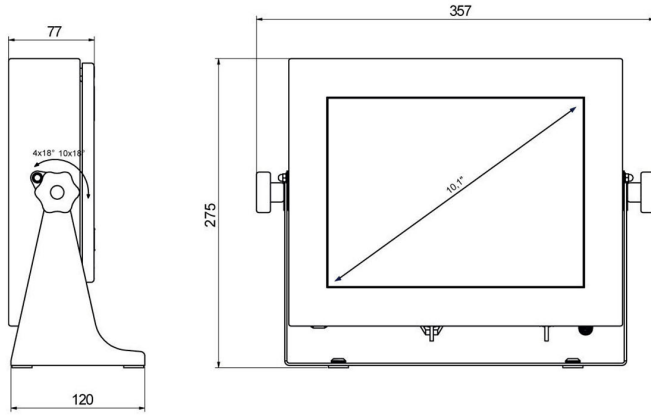
- E2R Tartım [WX-010-0099]
- E2R Tartı Kayıtları [WX-010-0038]
- Audit Trail Reader [WX-010-0186]
- RADWAG Remote Desktop [WX-010-0107]
- Terazi Editörü - EWAG 2.1 [WX-010-0173]

- E2R Formülasyon [WX-010-0043]
- RAD Key [WX-010-0005]
- Etiket Editörü R02 [WX-010-0094]
- R-Lab [WX-010-0080]
- RADWAG Development Studio [WX-010-0104]

# Cihaz boyutları



HY10.16 - 32.HRP.H



PUE HY10

Scale type	A1	A2	H
HY10.(16-32).HRP.H	360	280	180±5
HY10.(62-150).HRP.H	500	400	180±5
HY10.150.2.HRP.H	500	500	180±5
HY10.(150.1-300).HRP.H	800	600	180±5
HY10.(300.1-1100).HRP.H	1000	800	180±5
HY10.(2000).HRP.H	1250	1000	180±5

Dimensions in mm