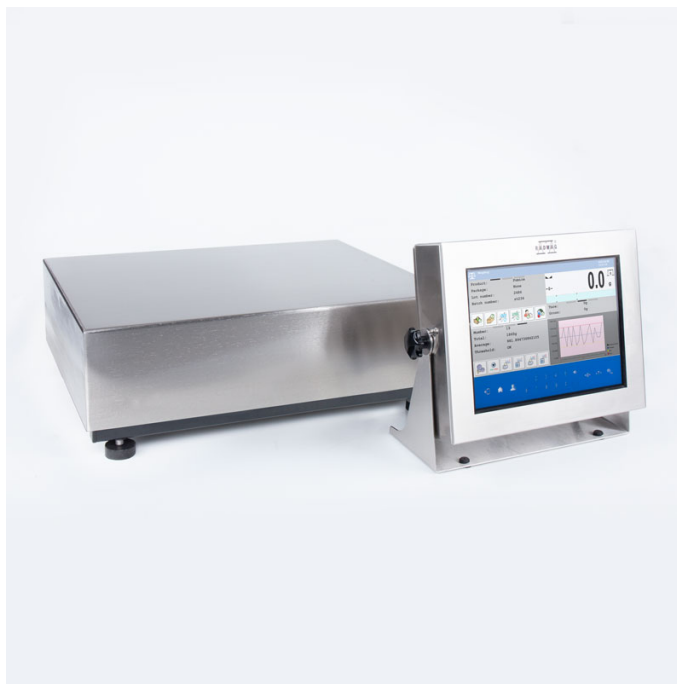




More information on the website
radwag.com/pl/info,w1,QWX

Waga wysokiej rozdzielczości HY10.150.2.HRP.H



Użyte rysunki, zdjęcia, grafiki mają charakter poglądowy.

Funkcje

-  Dozowanie
-  Etykietowanie
-  Kontrola plus/minus
-  Odchyłki procentowe
-  Sumowanie ważeń
-  Liczenie sztuk
-  Zatrząsk maksymalnego wskazania
-  Receptury
-  Pomiar w Newtonach
-  Statystyka
-  Doważanie
-  Procedury GLP
-  Ważenie zwierząt
-  Ważenie różnicowe
-  Wymienne jednostki
-  Statystyczna kontrola jakości
-  Pamięć ALIBI
-  Transakcje

Dane techniczne

Parametry metrologiczne	
Obciążenie maksymalne [Max]	150 kg
Obciążenie minimalne [Min]	50 g
Obciążenie wstępne	30 kg
Dokładność odczytu [d]	1 g

Parametry metrologiczne	
Zakres tary	-150 kg
Powtarzalność	0,6 g
Liniowość	±3 g
Czas stabilizacji	3 s
Adiustacja	wewnętrzna (automatyczna)
Parametry fizyczne	
Wyświetlacz	10,1" graficzny kolorowy dotykowy
Wymiar szalki	500×500 mm
Wymiary opakowania	1000×800×307 mm
Masa netto	71,5 kg
Masa brutto	119 kg
Konstrukcja	
Stopień ochrony	IP 66 / 67 konstrukcja, IP 68 / 69 miernik
Konstrukcja	Stal nierdzewna AISI304
Szalka	Stal nierdzewna AISI304
Interfejs komunikacyjny	
Interfejs	2×RS232, 2×USB-A, Ethernet, 4 IN / 4 OUT (cyfrowe)
Interfejsy opcjonalne	moduł Wi-Fi 802.11 b/g/n, moduł Profibus (DP SLAVE), moduł RS485, moduł PROFINET (RJ45), moduł wyjść analogowych (4-20mA, 0-20mA, 0-10V) , 12IN / 12OUT (IN – 5-24 VDC, OUT – max 30 VDC, 0,5 ADC)
Parametry elektryczne	
Zasilanie	100 – 240 V AC 50/60 Hz
Warunki środowiskowe	
Temperatura pracy	+10 – +40 °C
Wilgotność względna powietrza	15% – 80%

Powtarzalność - jest wyrażona jako odchylenie standardowe z 10-ciu postawień obciążenia
Wilgotność względna powietrza - w warunkach niekondensujących
Czas stabilizacji - w optymalnych warunkach otoczenia

* Wi-Fi® jest zarejestrowanym znakiem towarowym będącym własnością Wi-Fi® Alliance.



Akcesoria

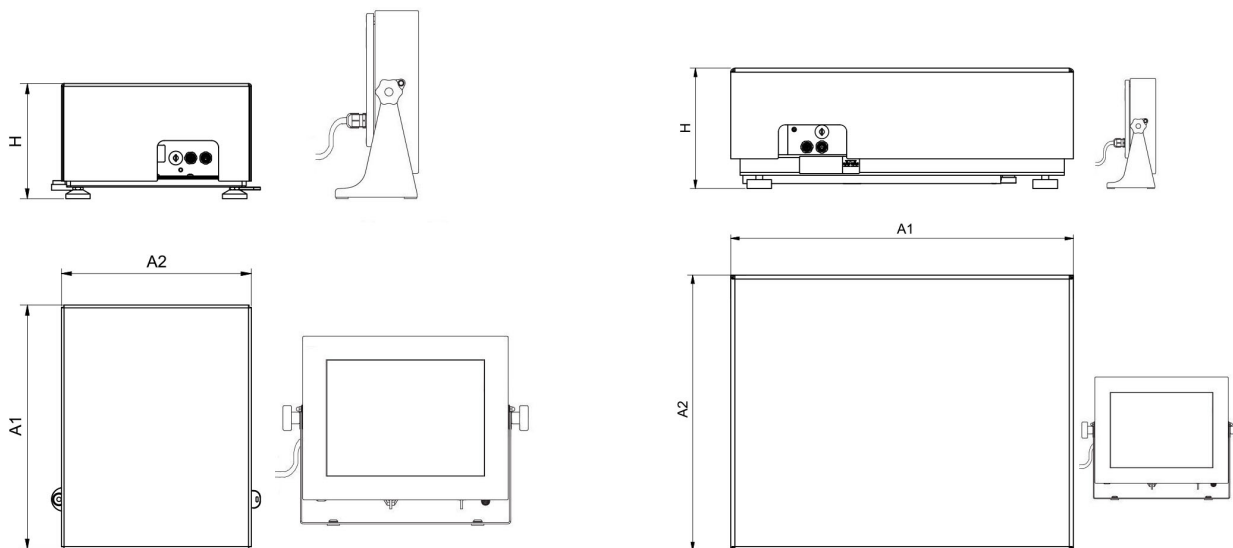
Czytniki kart transponderowych
Przewody RS 232 (waga - drukarka ZEBRA)
Przewody RS 232 (waga - drukarka)
Przewody sieciowe (waga - Ethernet)
Wyświetlacze
Przewody RS 232, RS 485
Przewody WE/WY

Uchwyty do terminali wagowych
Przyciski sterujące
Drukarki paragonowe
Przewód USB (waga - drukarka)
Moduły dodatkowych platform
Moduły dodatkowe

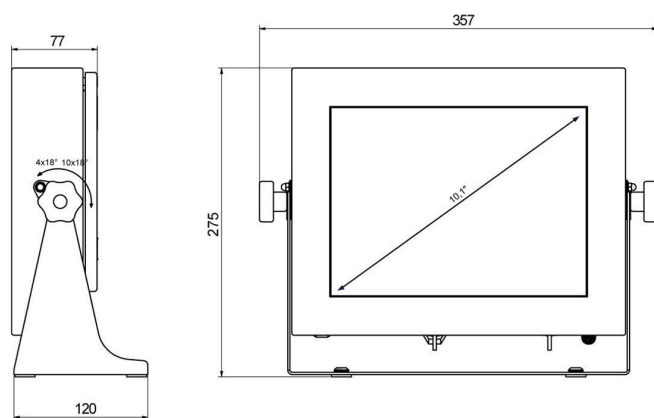
Oprogramowanie

- E2R Ważenia [WX-010-0099]
- E2R Ewidencja [WX-010-0038]
- Edytor etykiet R02 [WX-010-0094]
- Edytor wag 2.1 [WX-010-0173]
- E2R Receptury [WX-010-0043]
- Audit Trail Reader [WX-010-0186]
- RADWAG Remote Desktop [WX-010-0107]

Wymiary urządzenia



HY10.16 - 32.HRP.H



PUE HY10

Scale type	A1	A2	H
HY10.(16-32).HRP.H	360	280	180±5
HY10.(62-150).HRP.H	500	400	180±5
HY10.150.2.HRP.H	500	500	180±5
HY10.(150.1-300).HRP.H	800	600	180±5
HY10.(300.1-1100).HRP.H	1000	800	180±5
HY10.(2000).HRP.H	1250	1000	180±5

Dimensions in mm