



# HY10.150.2.HRP.H 高分解能ばかり

WP-340-1018

More information on the website  
radwag.com/ja/info,w1,QWX



The drawings, photos and graphics used are for illustrative purposes only.

## 機能

-  Dosing
-  Labelling
-  Plus/Minus Control
-  Percent Weighing
-  Totalizing
-  Parts counting
-  Peak hold
-  Formulation
-  Newton unit measurement
-  Statistics
-  Checkweighing
-  GLP Procedures
-  Animal weighing
-  Differential weighing
-  Replaceable unit
-  Statistical Quality Control
-  ALIBI Memory
-  Transactions

## データシート

### 計測パラメータ

最大ひょう量 [Max]	150 kg
最小荷重	50 g
プリロード範囲	30 kg
最小表示 [d]	1 g

計測パラメータ	
風袋範囲	-150 kg
繰返し性	0,6 g
直線性	±3 g
安定化時間	3 s
調整	外部、天秤のレベルから (着脱式アダプター)
物理的パラメータ	
ディスプレイ	10,1" セル ワイヤー 赤外線式
計量皿寸法	500×500 mm
梱包寸法 幅×奥行×高さ	1000×800×307 mm
正味重量	71,5 kg
総重量	119 kg
工事中	
保護クラス	IP 66 / 67 ステンレススチール, IP 66 / 67 / 69 円筒形
工事中	いいえ AISI304
計量皿の材質	いいえ AISI304
通信インターフェース	
通信インターフェース	2×RS232, 2×USB-A, Ethernet, 4 IN / 4 OUT (IN)
オプションのインターフェース	製品、ユーザー、包装、顧客、配合、配合レポート、周囲条件、計量、アリバイ・メモリー Wi-Fi 802.11 b/g/n, 製品、ユーザー、包装、顧客、配合、配合レポート、周囲条件、計量、アリバイ・メモリー Profibus (DP SLAVE), 製品、ユーザー、包装、顧客、配合、配合レポート、周囲条件、計量、アリバイ・メモリー RS485, 製品、ユーザー、包装、顧客、配合、配合レポート、周囲条件、計量、アリバイ・メモリー PROFINET (RJ45), 製品、ユーザー、梱包、顧客、配合、配合報告書、周囲条件、計量、アリバイ・メモリー、管理報告書、平均タレ率 (4-20mA, 0-20mA, 0-10V), 12IN / 12OUT (IN – 5-24 VDC, OUT – max 30 VDC, 0,5 ADC)
電気的パラメータ	
電源	100 – 240 V AC 50/60 Hz
環境条件	
動作温度	+10 – +40 °C
相対湿度	15% – 80%

\* Wi-Fi® is a registered trademark of Wi-Fi® Alliance.



## アクセサリ (Additional Fee)

AP2-4 電流ループユニット  
 トランスポンダー式カードリーダー  
 RS 232 ケーブル (はかり - ZEBRA プリンタ)  
 RS 232 ケーブル (はかり - プリンタ)  
 ネットワークケーブル (はかり - イーサネット)  
 ディスプレイ  
 RS 232、RS 485 ケーブル

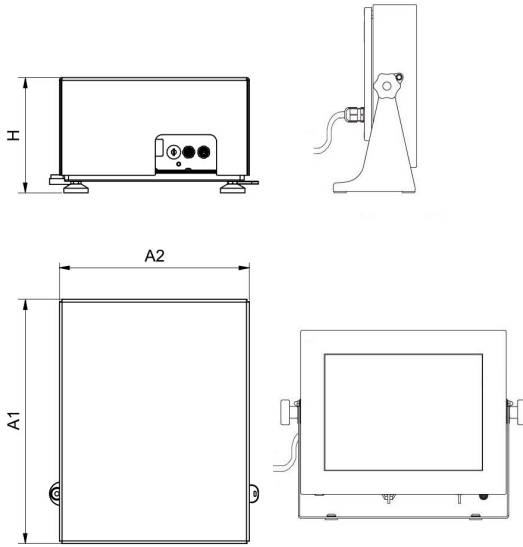
IN/OUT ケーブル  
 スタンド、壁取り付けキット、取り付けブラケット  
 キーパッド、外部スイッチ  
 レシートプリンタ  
 USB cable (はかり - プリンタ)  
 追加計量プラットフォームモジュール  
 追加モジュール

# ソフトウェア (Additional Fee)

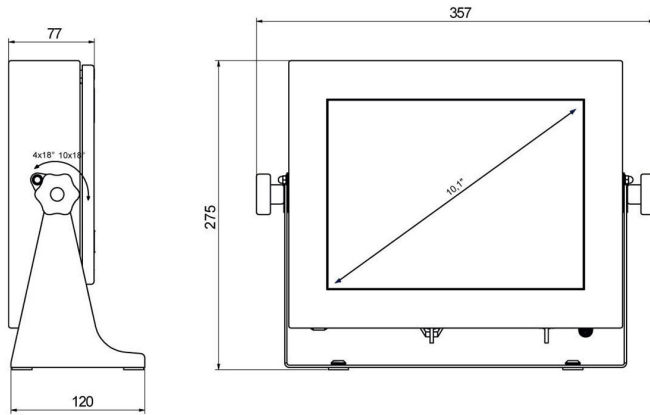
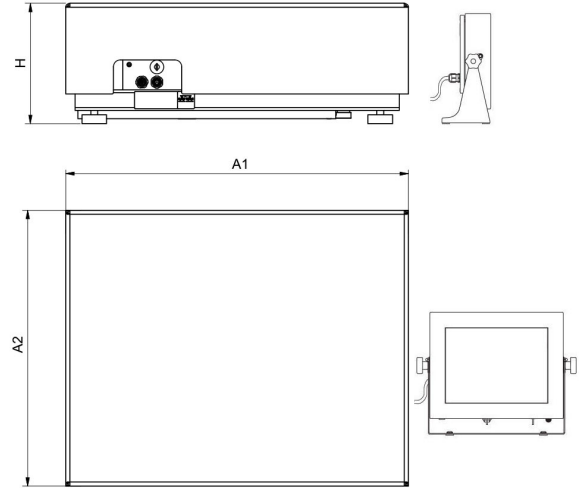
- E2R Weighing (計量) [WX-010-0099]
- Label Editor R02 [WX-010-0094]
- Scale Editor 2.1 [WX-010-0173]

- Audit Trail Reader (監査証跡) [WX-010-0186]
- RADWAG Remote Desktop [WX-010-0107]

## デバイスの寸法 幅x奥行x高さ



HY10.16 - 32.HRP.H



PUE HY10

Scale type	A1	A2	H
HY10.(16-32).HRP.H	360	280	180±5
HY10.(62-150).HRP.H	500	400	180±5
HY10.150.2.HRP.H	500	500	180±5
HY10.(150.1-300).HRP.H	800	600	180±5
HY10.(300.1-1100).HRP.H	1000	800	180±5
HY10.(2000).HRP.H	1250	1000	180±5

Dimensions in mm