



More information on the website
radwag.com/it/info,w1,QVV

Terminale di pesata PUE 5.19C



The drawings, photos and graphics used are for illustrative purposes only.

funzioni



Dosing



Labelling



Plus/Minus Control



Parts counting



Formulation



Statistics



Checkweighing

Foglio di calcolo

Parametri metrologici	
Classe OIML	III
Quantità massima di divisioni gestite dal convertitore	8388608
Quantità massima di unità verificate	6000 e
Minimum voltage per verification unit	0,4 μ V
Maximum voltage per verification unit	3,25 μ V
Impedenza della cella al carico minimo	80 Ω
Maximum load cell impedance	1200 Ω
Tensione di eccitazione della cella di carico	5V
Incremento massimo del segnale	19,5 mV

Parametri metrologici	
Connessione di celle di carico	4 or 6 przewodów
Parametri fisici	
Display	19" graphic colour touchscreen
Device dimensions	524×420×200 mm
Dimensioni del pacco	590×470×240 mm
Peso netto	14 kg
Peso lordo	16 kg
Costruzione	
Punteggio IP	IP 67
Touch panel	capacitive
Struttura	Stainless steel
Interfaccia di comunicazione	
Interfaccia	4×USB 2.0 (2×USB-A, 2×M12 4P), Ethernet - 2×10/100/1000 Mbit (2×RJ45 hermetic), 2×RS232, RS485 (2×M12 8P)
Interfacce opzionali	external buttons PRINT, TARE, START - terminal with 4IN/4OUT (M12 8P connector) is required, additional weighing platform module - max. 3 pcs, metrological parameters as in the main weighing platform
Parametri elettrici	
Alimentatore	100 – 240 V AC 50/60 Hz
Massimo assorbimento elettrico	75 W
Environmental conditions	
Temperatura di lavoro	0 ÷ +40 °C
Temperatura di stoccaggio	-20 ÷ +60 °C
Umidità atmosferica	10% ÷ 85% RH no condensation
Components and software	
Sistema operativo	Microsoft Windows 11
Processore	Intel® Celeron® J6412
Chipset	Intel® UHD Graphics for 10th Gen Intel® Processors
Memoria	16 GB RAM
Memoria dati	SSD 128 GB



Compatibile con

Piattaforme di pesatura in acciaio
 Piattaforme di pesatura in acciaio dolce verniciato a polvere
 Piattaforme di pesatura in acciaio
 Cavo seriale RS 232 (connessione bilance - Stampanti)
 Cavo seriale RS 232 (connessione bilance - Stampanti ZEBRA)
 Cavo seriale RS 232 (connessione bilance - Ethernet)
 Piattaforme di pesatura in acciaio, versioni con base di carico a compasso
 Cavo seriale RS 232, RS 485
 Piattaforme di pesatura in acciaio dolce verniciato a polvere

cavi IN/OUT
 Lettore di codici a barre
 Piattaforma di pesatura in acciaio con rampa di carico con un sistema di sollevamento LD
 stampanti per etichette
 Moduli aggiuntivi della piattaforma
 Tastiera, interruttori esterni
 USB adapter
 Pesi standard F1 - cilindrici, set
 cavo USB (connessione bilance - stampanti)

Piattaforma di pesatura in acciaio con rampa di carico
Display
Piattaforme con struttura in materiale plastico

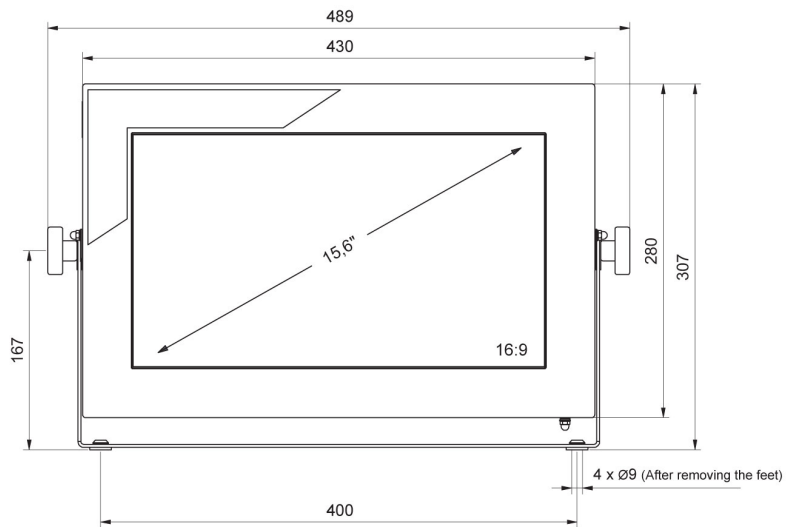
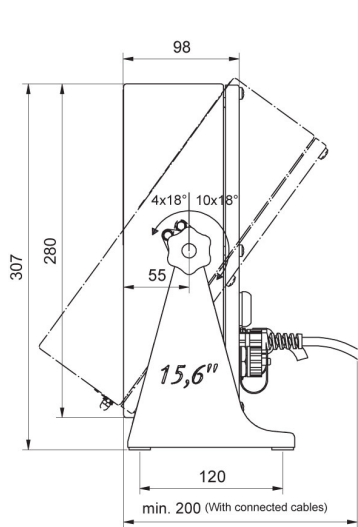
RS 232 – USB Converter
Stampanti di ricevuta

Software

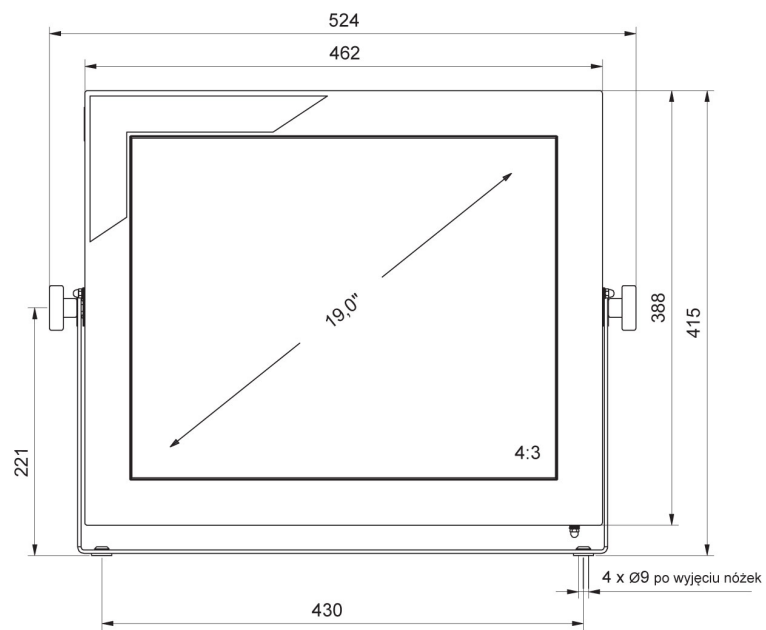
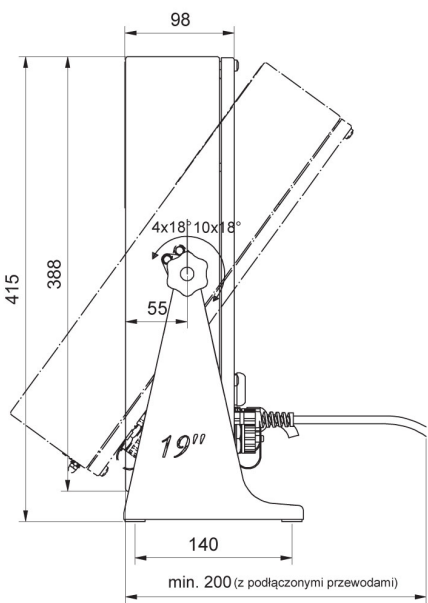
- RAD Key [WX-010-0005]
- R-LAB [WX-010-0080]

- Editore di etichette R02 [WX-010-0094]

Device dimensions



PUE 5.15



PUE 5.19