



More information on the website
radwag.com/br/info,w1,QVV

Terminal de Pesagem PUE 5.19C

WX-008-0038



The drawings, photos and graphics used are for illustrative purposes only.

Funções



Dosing



Labelling



Plus/Minus Control



Parts counting



Formulation



Statistics



Checkweighing

Ficha Técnica

Parâmetros metrológicos	
Classe OIML	III
Quantidade máxima de divisões até conversor	8388608
Quantidade máxima de unidades de verificação	6000 e
Voltagem mínima por unidade de verificação	0,4 μ V
Tensão máxima por unidade de verificação	3,25 μ V
Impedância mínima da célula de carga	80 Ω
Impedância máxima da célula de carga	1200 Ω
Tensão de excitação da célula de carga	5V
Aumento máximo até sinal	19,5 mV

Parâmetros metrológicos	
Conexão de células de carga	4 ou 6 fios
Parâmetros físicos	
Display	19" gráfico colorida tela touchscreen
Dimensões até dispositivo L x P x A	524x420x200 mm
Dimensões da embalagem L x P x A	590x470x240 mm
Peso líquido	14 kg
Peso bruto	16 kg
Construção	
Classe de proteção	IP 66 / 67 / 69
Painel touch	capacitiva
Carcaça	aço inoxidável
Interface de comunicação	
Interface de comunicação	4xUSB 2.0 (2xUSB-A, 2xM12 4P), Ethernet - 2x10/100/1000 Mbit (2xRJ45 hermético), 2xRS232, RS485 (2xM12 8P) botões externos IMPRIMIR, TARA, INICIAR - terminal com 4IN/4OUT (M12 8P conector) é necessário, Módulo para plataforma de pesagem adicional - max. 3 pçs, metrológicos, como na plataforma de pesagem principal
Interfaces opcionais	
Parâmetros elétricos	
Fonte de alimentação	100 – 240 V AC 50/60 Hz
Consumo de energia máx.	75 W
Condições ambientais	
Temperatura de operação	0 – +40 °C
Temperatura de armazenamento	-20 – +60 °C
Umidade relativa	10% – 85% RH sem condensação
Componentes e software	
Sistema operacional	Microsoft Windows 11 IoT
Processador	Intel® Celeron® J6412
Chipset	Intel® UHD Graphics for 10th Gen Intel® Processors
Memória	16 GB RAM
Memória de dados	SSD 512 GB



Compatível com (Additional Fee)

Cabos de rede (plataforma - Ethernet)
!Plataformas de pesagem em aço com pintura a pó
Displays
Cabos IN/OUT
!Leitores de código de barras

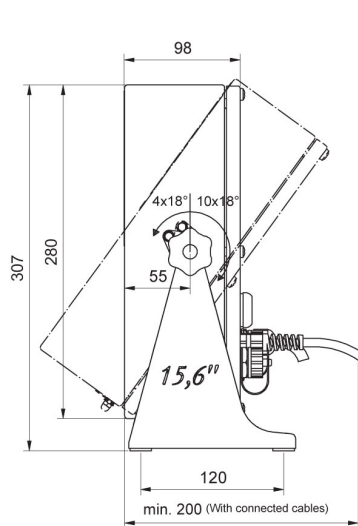
Impressoras de etiquetas
Teclado, interruptores externos
Pesos padrão F1 -
pesos botão sem câmara de ajuste, conjuntos
RS 232 – Conversor USB
Impressora de recibos

Software (Additional Fee)

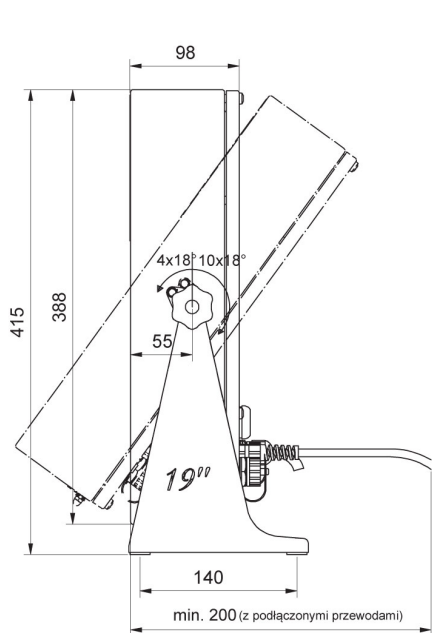
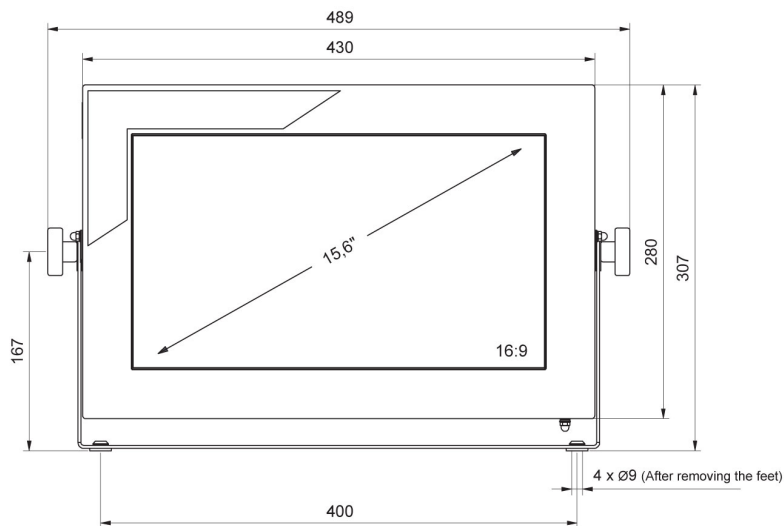
- RAD Key [WX-010-0005]
- R-Lab [WX-010-0080]

- Editor de etiquetas R02 [WX-010-0094]

Dimensões do dispositivo L x P x A



PUE 5.15



PUE 5.19

