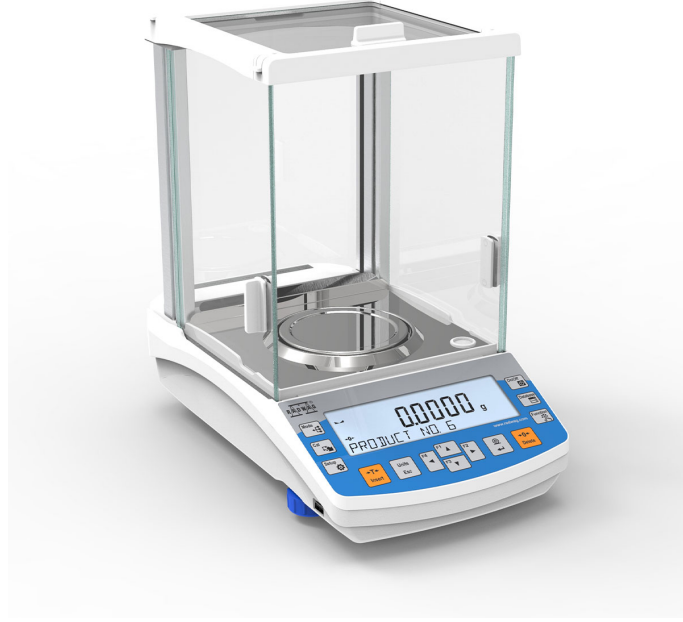




More information on the website
radwag.com/tr/info,w1,QM0

AS 160.R2 PLUS Analitik Terazi

WL-104-0176



The drawings, photos and graphics used are for illustrative purposes only.

Fonksiyonlar



Autotest



Dosing



Percent Weighing



Totalizing



Parts counting



Peak hold



Newton unit
measurement



Statistics



Checkweighing



Under-pan weighing



GLP Procedures



Animal weighing



Density determination

Teknik Veriler

Metrolojik parametreler	
Maksimum yük [Max]	160 g
Minimum yük [Min]	10 mg
Okuma için ruluęu [d]	0,1 mg
Yasallařtırma birimi [e]	1 mg
Dara aralıęı	-160 g
Standart tekrarlanabilirlik [Maks. %5]	0,07 mg

Metrolojik parametreler	
Standart tekrarlanabilirlik [Max]	0,08 mg
Minimum standart ağırlığı (USP)	140 mg
Minimum standart ağırlığı (U=1%, k=2)	14 mg
Tekrarlanabilirlik Kabul edilen [5% Max]	0,09 mg
Tekrarlanabilirlik Kabul edilen [Max]	0,1 mg
Doğrusallık	±0,2 mg
Kararlılık süresi	2 s
Ayarlama	dahili (otomatik)
OIML sınıfı	I
Fiziksel parametreler	
Tesviye sistemi	manuel
Display	LCD (aydınlatma ile)
Tartım odası kapısı	manuel
Kiti bileşenleri	Teraziler, tartım kefesi, tartım kefesi kapağı, merkezleme halkası, alt kapak, güç adaptörü.
Tartım kefesi boyutları	ø100 mm
Ambalaj boyutları	490×400×520 mm
Net ağırlık	7 kg
Brüt ağırlık	9 kg
Konstrüksiyon	
IP Sınıfı	IP 43
Haberleşme arayüzler	
Haberleşme arayüzü	2×RS232 ¹ , 2×USB-A (dönüştürülebilir olarak), USB-B, Wi-Fi (opsiyon)
Elektrik parametreleri	
Güç kaynağı	Adapter: 100 – 240V AC 50/60Hz 0,6A; 12V DC 1,2A Teraziler: 12 – 15V DC 0,4A max
Maksimum güç tüketimi	3 W
Aşırı gerilim koruması	EVET
Çevresel koşullar	
Çalıştırma sıcaklığı	+10 – +40 °C
Atmosferik nem	40% – 80%

Tekrarlanabilirlik, kütle standardının 10 yerleşmesinin standart sapması olarak ifade edilir.

Kararlılık süresi dış koşullara ve kefeye yük yerleştirme dinamiklerine bağlıdır; FAST profili için belirtilmiştir.

¹Aksesuar olarak temin edilebilen barkod okuyucular, yalnızca RS232 arayüzünü kullanarak kantarla birlikte çalışır.

* Wi-Fi® is a registered trademark of Wi-Fi® Alliance.



Additional fee for verification



Aksesuarlar (Additional Fee)

Antivibrasyon masaları
Holders for laboratory flasks
Güç adaptörü

RS 232, RS 485 cables
Display
Koruyucu kapak

Çakmak prizine uygun besleme kabloları
Yoğunluk belirleme kiti
USB kablo (terazi-Epson yazıcı)
Profesyonel tartım masaları
Barkod okuyucu
Holders for test tubes and filters
Pipet Kalibrasyonu için İş İstasyonu

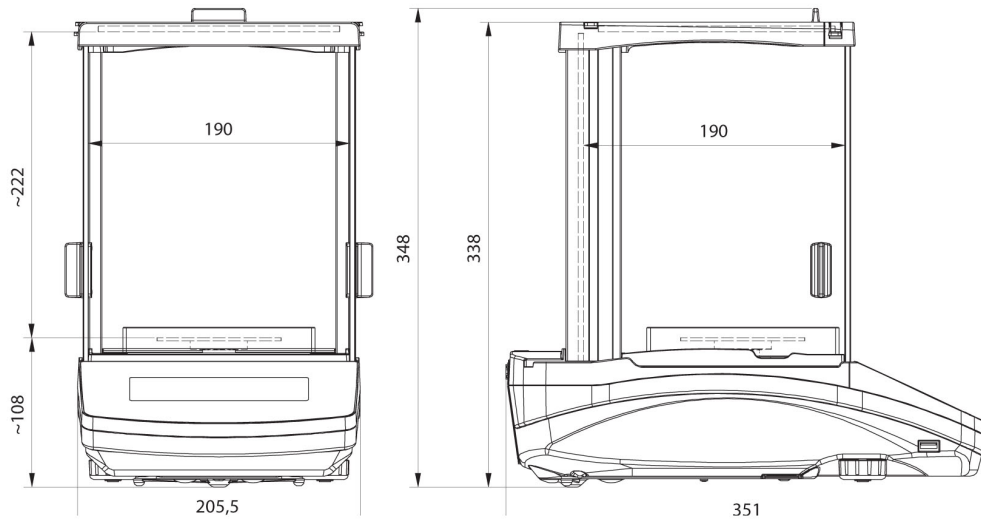
Tartım kapları
Antistatik iyonizer
Fiş yazıcı
RS 232, RS 485 Kabloları
Panel altı tartım
Kablolar RS 232 (Teraziler - Yazıcı)

Yazılım (Additional Fee)

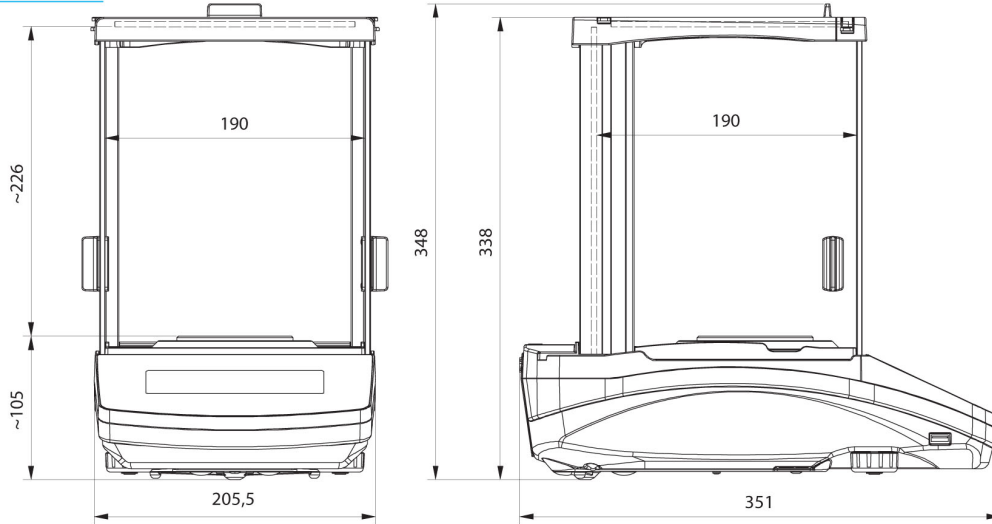
- RAD Key [WX-010-0005]
- Alibi Okuyucu PC Yazılımı [WX-010-0114]
- RADWAG Development Studio [WX-010-0104]

- R Panel [WX-010-0187]
- R-Lab [WX-010-0080]

Cihaz boyutları



AS R2, d = 0.01 mg



AS R2, AS R1 d = 0.1 mg