



More information on the website  
[radwag.com/pl/info,w1,QM0](http://radwag.com/pl/info,w1,QM0)

# Waga analityczna AS 160.R2 PLUS



Użyte rysunki, zdjęcia, grafiki mają charakter poglądowy.

## Funkcje



Autotest



Dozowanie



Odchyłki procentowe



Sumowanie ważeń



Liczenie sztuk



Zatrząsk maksymalnego  
wskazania



Pomiar w Newtonach



Statystyka



Doważanie



Ważenie podszalkowe



Procedury GLP



Ważenie zwierząt



Wyznaczanie gęstości

## Dane techniczne

Parametry metrologiczne	
Obciążenie maksymalne [Max]	160 g
Obciążenie minimalne [Min]	10 mg
Dokładność odczytu [d]	0,1 mg
Działka legalizacyjna [e]	1 mg
Zakres tary	-160 g
Powtarzalność standardowa [5% Max]	0,07 mg

Parametry metrologiczne	
Powtarzalność standardowa [Max]	0,08 mg
Minimalna naważka standardowa USP	140 mg
Minimalna naważka standardowa (U=1%, k=2)	14 mg
Powtarzalność dopuszczalna [5% Max]	0,09 mg
Powtarzalność dopuszczalna [Max]	0,1 mg
Liniowość	±0,2 mg
Czas stabilizacji	2 s
Adiustacja	wewnętrzna (automatyczna)
Klasa dokładności OIML	I
Parametry fizyczne	
System poziomowania	manualny
Wyświetlacz	LCD (z podświetleniem)
Drzwi komory ważenia	manualne
Elementy zestawu	Waga, szalka, osłona szalki, pierścień centrujący, osłona dolna, zasilacz sieciowy.
Wymiar szalki	Ø100 mm
Wymiary opakowania	490×400×520 mm
Masa netto	7 kg
Masa brutto	9 kg
Konstrukcja	
Stopień ochrony	IP 43
Interfejs komunikacyjny	
Interfejs	2×RS232 <sup>1</sup> , 2×USB-A (działające wymiennie), USB-B, Wi-Fi (opcja)
Parametry elektryczne	
Zasilanie	Adapter: 100 – 240V AC 50/60Hz 0,6A; 12V DC 1,2A Waga: 12 – 15V DC 0,4A max
Maksymalny pobór mocy	3 W
Ochrona przepięciowa	Tak
Warunki środowiskowe	
Temperatura pracy	+10 – +40 °C
Wilgotność względna powietrza	40% – 80%

**Powtarzalność** wyrażona jest jako odchylenie standardowe z 10-ciu postawień obciążenia.

**Czas stabilizacji** zależy od warunków zewnętrznych i dynamiki umieszczania ładunku na szalce; określony dla profilu FAST.

<sup>1</sup> Dostępne jako akcesorium skanery kodów kreskowych współpracują z wagą przy użyciu tylko i wyłącznie interfejsu RS232.

\* Wi-Fi® jest zarejestrowanym znakiem towarowym będącym własnością Wi-Fi® Alliance.



Weryfikacja dodatkowo płatna



## Akcesoria

Stoły antywibracyjne

Przewody RS 232, RS 485

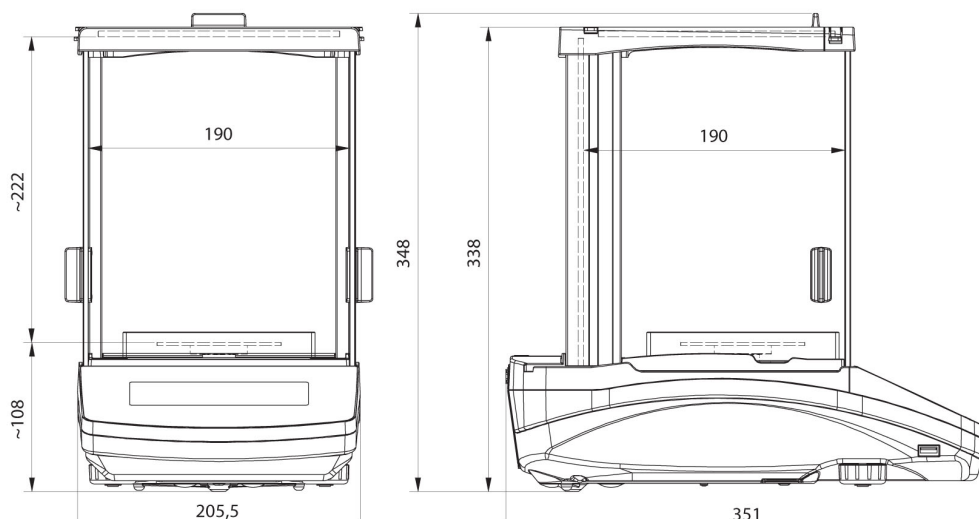
Uchwyty do kolb  
Zasilacze  
Przewody zasilania z zapalniczki samochodowej  
KIT - Zestaw do wyznaczania gęstości  
Przewód USB (waga – drukarka)  
Profesjonalne stanowiska wagowe  
Skanery kodów kreskowych  
Uchwyty do próbek i filtrów  
Stanowisko do kalibracji pipet

Wyświetlacze  
Osłonki ochronne do wag  
Naczynka wagowe  
Jonizatory  
Drukarki paragonowe  
Przewody RS 232, RS 485  
Ważenie podszalkowe  
Przewody RS 232 (waga – drukarka)

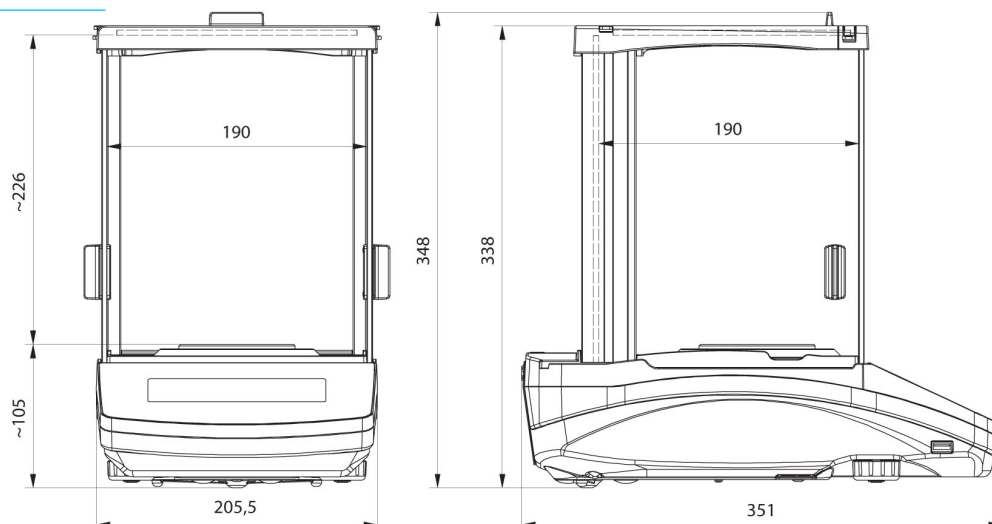
## Oprogramowanie

- RAD Key [WX-010-0005]
- Alibi Reader [WX-010-0114]
- RADWAG Development Studio [WX-010-0104]
- R-Panel [WX-010-0187]
- R-Lab [WX-010-0080]

## Wymiary urządzenia



AS R2, d = 0.01 mg



AS R2, AS R1 d = 0.1 mg