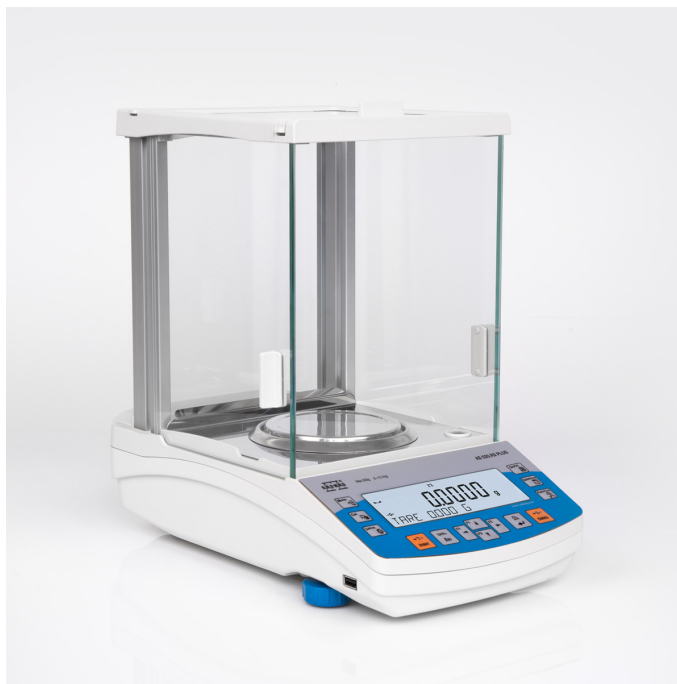




More information on the website
radwag.com/it/info,w1,QM0

AS 160.R2 PLUS Bilancia analitica



The drawings, photos and graphics used are for illustrative purposes only.

funzioni



Autotest



Dosing



Percent Weighing



Totalizing



Parts counting



Peak hold



Newton unit
measurement



Statistics



Checkweighing



Under-pan weighing



GLP Procedures



Animal weighing



Density determination

Foglio di calcolo

Parametri metrologici	
Capacità massima [Max]	160 g
Pesata minima	10 mg
Accuratezza	0,1 mg
Intervallo di verifica della bilancia [e]	1 mg
Intervallo di tara	-160 g
Ripetibilità standard [5% massimo]	0,07 mg

Parametri metrologici	
Ripetibilità standard [Max]	0,08 mg
Peso standard minimo (USP)	140 mg
Peso standard minimo (U = 1%, k = 2)	14 mg
Ripetibilità consentita [5% massimo]	0,09 mg
Ripetibilità consentita [Max]	0,1 mg
Linearità	±0,2 mg
Tempo di stabilizzazione	2 s
Calibrazione	internal (automatic)
Classe OIML	I
Parametri fisici	
Sistema di livellamento	manualny
Display	LCD (backlit)
Porta della camera di pesatura	manual
Componenti del kit	Balance, weighing pan, weighing pan shield, centring ring, bottom cover, power supply.
Dimensioni del piatto di pesata	ø100 mm
Dimensioni del pacco	490×400×520 mm
Peso netto	7 kg
Peso lordo	9 kg
Costruzione	
Punteggio IP	IP 43
Interfaccia di comunicazione	
Interfaccia	2×RS232 ¹ , 2×USB-A (interchangeable), USB-B, Wi-Fi (option)
Parametri elettrici	
Alimentatore	Adapter: 100 – 240V AC 50/60Hz 0,6A; 12V DC 1,2A Balance: 12 – 15V DC 0,4A max
Massimo assorbimento elettrico	3 W
Protezione da sovratensione	YES
Environmental conditions	
Temperatura di lavoro	+10 ÷ +40 °C
Umidità atmosferica	40% ÷ 80%

* Wi-Fi® is a registered trademark of Wi-Fi® Alliance.



Extra payment for verification



Accessori

Tavoli antivibranti
supporti per beute da laboratorio
Alimentatore
Cavo di alimentazione con spina per accendisigari
KIT determinazione della densità
cavo USB (connessione bilance - stampanti)

Cavo seriale RS 232, RS 485
Display
Capottina protettiva per bilance
Recipienti per pesare
Ionizzatore anti statico
Stampanti di ricevuata

Tavolo di pesata professionale
Lettore di codici a barre
supporti per provette e filtri
Stazione di lavoro per calibrazione pipette

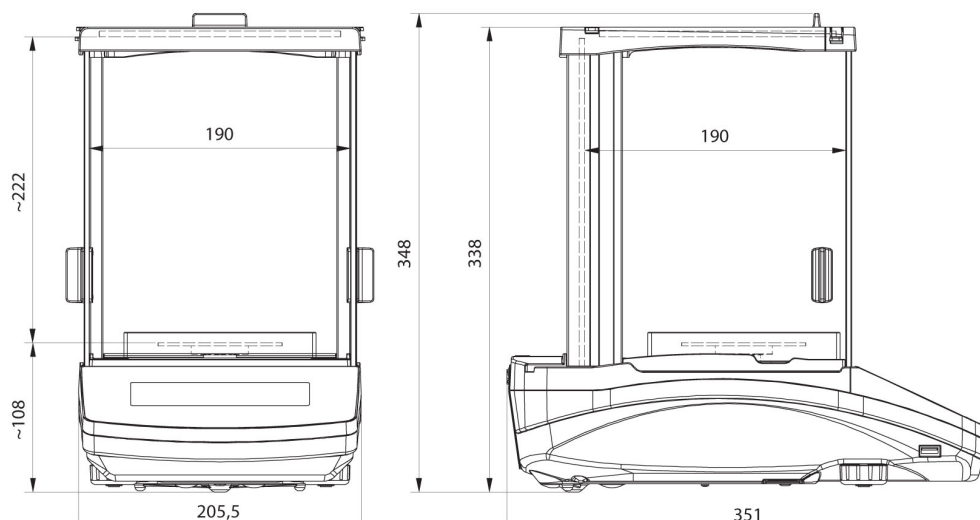
Cavo seriale RS 232, RS 485
Under-pan weighing
Cavo seriale RS 232 (connessione balance - Stampanti)

Software

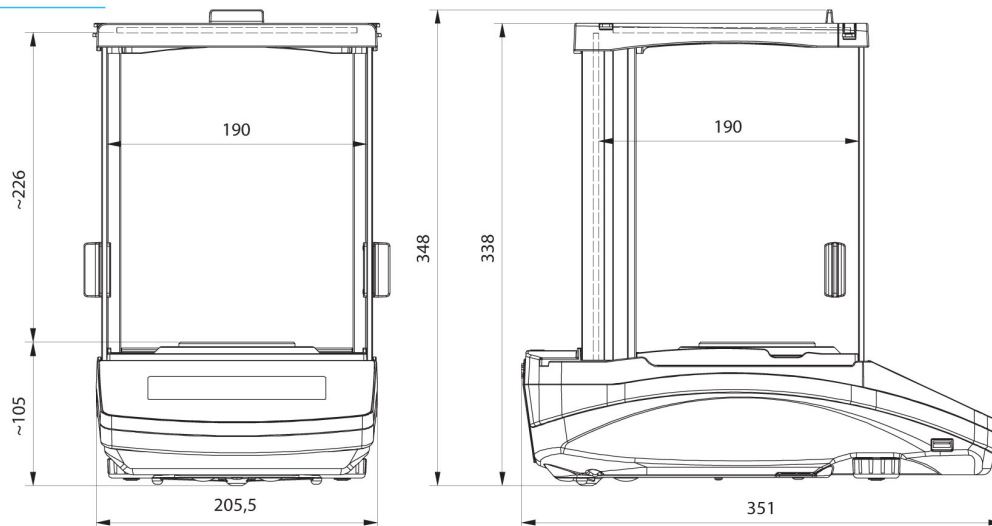
- RAD Key [WX-010-0005]
- „Alibi Reader” PC Software [WX-010-0114]
- Software „Development Studio” RADWAG [WX-010-0104]

- R Panel [WX-010-0187]
- R-LAB [WX-010-0080]

Device dimensions



AS R2, d = 0.01 mg



AS R2, AS R1 d = 0.1 mg