



Balanza analítica AS 160.R2 PLUS

WL-104-0176

More information on the website
radwag.com/es/info,w1,QM0



The drawings, photos and graphics used are for illustrative purposes only.

Funciones



Auto-prueba



Dosificación



Desviaciones porcentuales



Resumiendo pesajes



Contar piezas



Cierre de la indicación máxima



Medición en Newtons



Estadísticas



Controlador de peso



Pesaje debajo del platillo



Procedimientos GLP



Pesar animales



Determinación de densidad

Datos técnicos

Parámetros metrológicos	
Maxima capacidad [Max]	160 g
Minima capacidad	10 mg
Legibilidad [d]	0,1 mg
División de legalización [e]	1 mg
Rango de tara	-160 g
Pesada mínima USP	140 mg

Parámetros metrológicos	
Pesada mínima (U=1%, k=2)	14 mg
Repetibilidad estándar [Máx.]	0,08 mg
Repetibilidad estándar [5% Máx.]	0,07 mg
Repetibilidad permitida [Máx.]	0,1 mg
Repetibilidad permitida [5% Máx.]	0,09 mg
Linealidad	±0,2 mg
Tiempo de estabilización	2 s
Calibración	interna (automática)
Clase OIML	I
Parámetros físicos	
Sistema de nivelación	manual
Pantalla	5,3" LCD (con retroiluminación)
Puerta de la cámara de pesaje	manual
Elementos del set	Balanza, platillo, protección del platillo, anillo de centrado, protección inferior, adaptador de CA.
Dimensión de platillo	ø100 mm
Dimensiones de embalaje An x Pr x Al	490×400×520 mm
Masa neta	6,95 kg
Masa bruta	9 kg
Construcción	
Grado de protección	IP 43
Interface de comunicación	
Conectividad	2×RS232 ¹ , 2×USB-A (Intercambiable), USB-B, Wi-Fi (Opcional)
Parámetros eléctricos	
Consumo máximo de potencia	3 W
Protección contra las sobrecargas	SI
Condiciones ambientales	
Temperatura de trabajo	+10 – +40 °C
Humedad relativa de aire	40% – 80%

La **repetibilidad** se expresa como una desviación estándar de 10 posiciones de carga.

El **tiempo de estabilización** depende de las condiciones externas y la dinámica de colocar los pesos en el platillo; especificado para el perfil FAST.

* El consumo de energía depende de la configuración del terminal y del número y tipo de dispositivos externos conectados.

¹ Los lectores de códigos de barras disponibles como accesorio cooperan con la balanza utilizando solo la interfaz RS232.

* Wi-Fi® is a registered trademark of Wi-Fi® Alliance.



Additional fee for verification



Accesorios (Additional Fee)

Mesas antivibratil

Maletas para Básculas

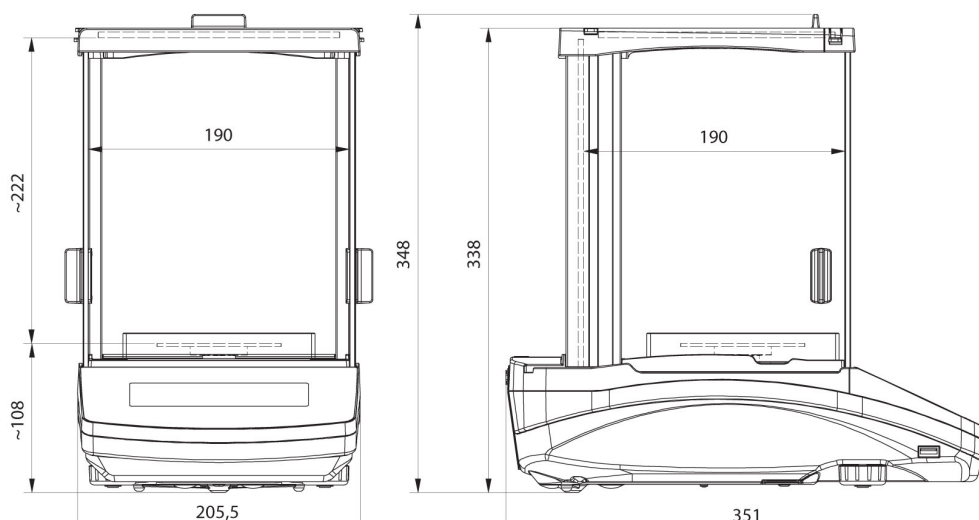
Soportes para frascos
 Adaptadores de corriente
 Cables de corriente desde mechero de automóvil
 KIT para determinar la densidad
 Cable USB (Bascula a Impresora)
 Mesas de pesaje profesional
 Escáner de códigos de barra
 Soportes para filtros y probetas
 Puesto de calibración de pipetas

Cables RS 232, RS 485
 Pantallas
 Protecciones de seguridad
 Recipientes de pesaje
 Ionizadores
 Impresoras de recibos
 Pasaje debajo del platillo
 Cables RS 232 (Bascula a Impresora)

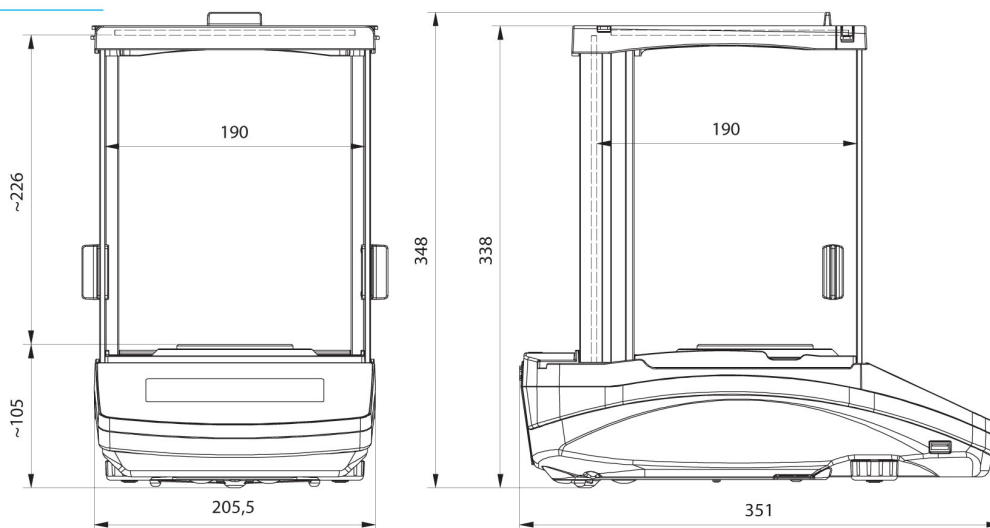
Programas (Additional Fee)

- RAD Key [WX-010-0005]
- Alibi Reader PC Software [WX-010-0114]
- RADWAG Development Studio [WX-010-0104]
- R Panel [WX-010-0187]
- R-LAB [WX-010-0080]

Dimensiones de aparato An x Pr x Al



AS R2, d = 0.01 mg



AS R2, AS R1 d = 0.1 mg