



More information on the website  
[radwag.com/fr/info,w1,QJL](https://radwag.com/fr/info,w1,QJL)

## Rampe pour la balance C6 1500kg



The drawings, photos and graphics used are for illustrative purposes only.

### Paramètres Techniques

Construction	
Matière	acier pulvériséacier
Paramètres physiques	
Dimensions de rampe	800×1400 mm



### Compatible avec

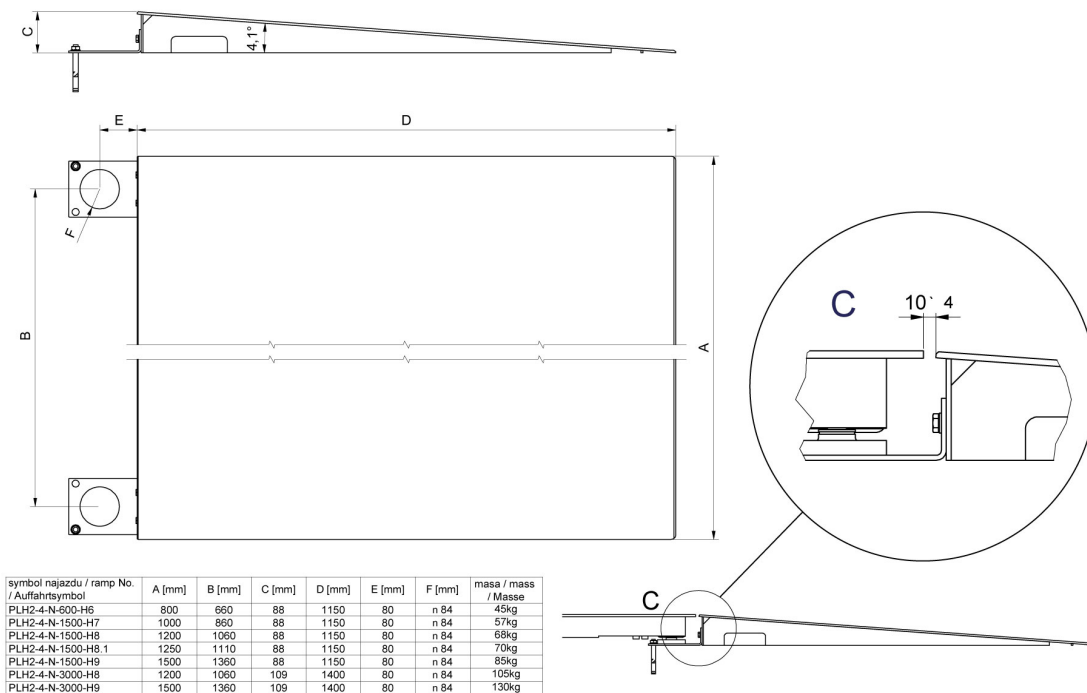
Balance multifonctionnelle à plateforme HX7.4C  
Balance étanche de rampe C315.4

Balance à plateformes H315 4C

### Dimensions d'appareil



Ramps made of powder-coated steel



Ramps made of stainless steel