



More information on the website
radwag.com/es/info,w1,QJL

Rampa de balanza C6 1500kg

WX-004-0165



The drawings, photos and graphics used are for illustrative purposes only.

Datos tecnicos

Construcción	
Material	de acero con recubrimiento en polvo
Paramètros físicos	
Dimensión de plataforma de carga	800×1400 mm



Trabaja con (Additional Fee)

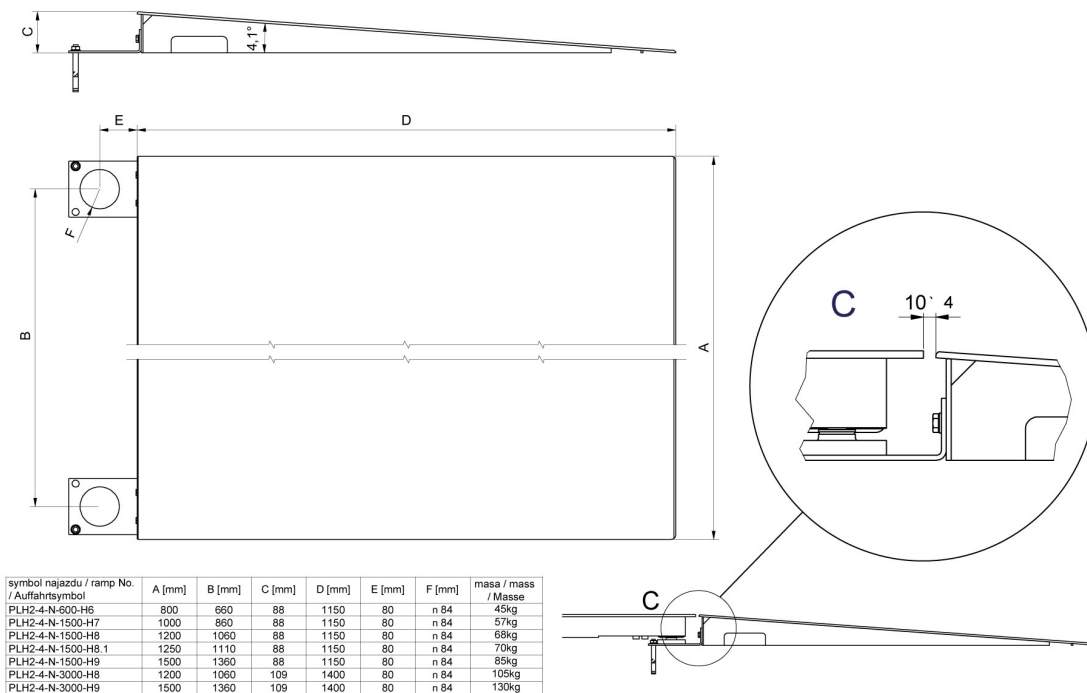
Báscula multifuncional de plataforma HX7.4C
 Báscula de plataforma C315.4

Báscula de plataforma H315 4C

Dimensiones de aparato



Ramps made of powder-coated steel



Ramps made of stainless steel