



More information on the website
radwag.com/tr/info,w1,QIQ

AK-4.1001.5Y Otomatik kütle komparatör

WL-413-0017



The drawings, photos and graphics used are for illustrative purposes only.

Teknik Veriler

Metrolojik parametreler	
E0 kalibrasyon aralığı	100 g – 1 kg *
E1 kalibrasyon aralığı	100 g – 1 kg
E2 kalibrasyon aralığı	100 g – 1 kg
F1 kalibrasyon aralığı	100 g – 1 kg
F2 kalibrasyon aralığı	100 g – 1 kg
Maksimum yük [Max]	1,02 kg
Okuma için ruluęu [d]	0,001 mg
Standart tekrarlanabilirlik [Maks. %5]	1,7 g
Standart tekrarlanabilirlik [Max]	2 g
Permissible repeatability	3,5 g
Eksantriklik (test edilmiř yük)	0 mg
Elektrik kompanzasyon aralığı	-1 – +20 g
Kararlılık süresi	30 s
Ayarlama	dahili (otomatik)

Fiziksel parametreler	
Display	10" grafik renkli dokunmatik
Tartım kefesi boyutları	ø50 mm
Weighing device dimensions	385×215×600 mm
Kontrol cihazı boyutları	249×170×72 mm
Anti-draft chamber dimensions	560×340×665 mm
Ambalaj boyutları	760×860×560 mm
Chamber packaging size	950×420×630 mm
Net ağırlık	26 kg
Brüt ağırlık	42 kg
Dahili ek ağırlıklar	yarı otomatik
Harici ek ağırlıklar	-
Magazine	4
Haberleşme arayüzler	
Haberleşme arayüzü	2×USB-A, USB-C, RS 232 (COM3), HDMI, Ethernet, Wi-Fi, Hotspot
Elektrik parametreleri	
Güç kaynağı	100 – 240 V AC 50/60 Hz
Çevresel koşullar	
Çalıştırma sıcaklığı	+15 – +30 °C
Çalışma sıcaklığı değişim hızı	±0,5 °C / 12 h (±0,3 °C / 4 h)
Atmosferik nem	40% – 60%
Atmosferik nem değişim hızı	±5% / 12 h (3% / 4 h)

Tekrarlanabilirlik, Sınıf E1 standartlarının kalibrasyonu için OIML dokümanı R111'de (Tablo C.1) belirtilen çevresel koşullar altında deneysel olarak belirlenen 6 ABBA ölçüm döngüsü için hesaplanan standart sapma olarak ifade edilir.
E0 standardı, E1 sınıfı için OIML R111'e göre 1/5 sınırlama hatasından belirlenmiştir.

* Wi-Fi® is a registered trademark of Wi-Fi® Alliance.



Aksesuarlar (Additional Fee)

RFID etiketleri
Antivibrasyon masaları
Ek modüller
Koruyucu kapak
Barkod okuyucu
RS 232, RS 485 cables

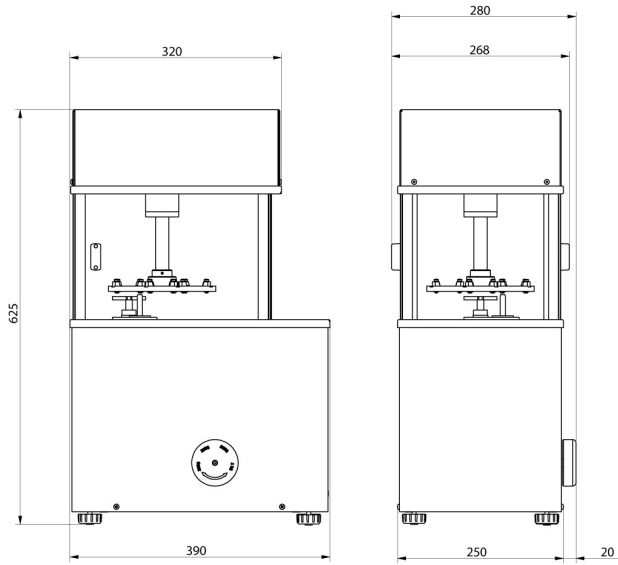
THBR 2.0 sistemi - Çevre koşullarının izlenmesi
Fiş yazıcı
Parmak izi okuyucu
RS 232, RS 485 Kabloları
Kablolar RS 232 (Teraziler - Yazıcı)

Yazılım (Additional Fee)

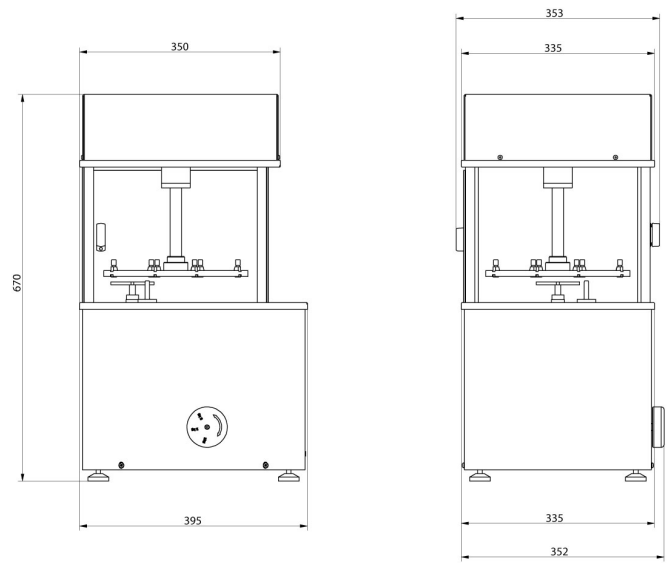
• RAD Key [WX-010-0005]
• RMCS System Kalibrasyon Süreci Ağ Yönetimi [WX-010-0048]

• RMCS Lite [WX-010-0164]

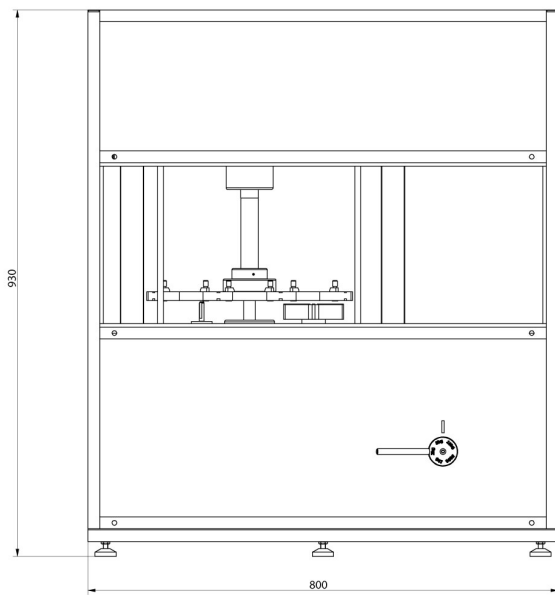
Cihaz boyutları



AK-4/100, AK-4/1000,
AK-4/1000.1



AK-4/2000, AK-4/5000,
AK-4/5000.1



AK-4/10000, AK-4/16000

