



More information on the website
radwag.com/it/info,w1,QIQ

AK-4.1001.5Y comparatore di massa automatico

WL-413-0017



The drawings, photos and graphics used are for illustrative purposes only.

Specifiche

| Parametri metrologici | |
|---------------------------------------|----------------|
| Campo di calibrazione E0 | 100 g – 1 kg * |
| Campo di calibrazione E1 | 100 g – 1 kg |
| Campo di calibrazione E2 | 100 g – 1 kg |
| Campo di calibrazione F1 | 100 g – 1 kg |
| Campo di calibrazione F2 | 100 g – 1 kg |
| Portata massima [Max] | 1,02 kg |
| Divisione [d] | 0,001 mg |
| Ripetibilità standard [Max] | 2 µg |
| Ripetibilità standard [5% Max] | 1,7 µg |
| Ripetibilità consentita | 3,5 µg |
| Linearità | ±10 µg |
| Carico decentrato (verifica) | 0 mg |
| Intervallo di compensazione elettrica | -1 – +20 g |
| Tempo di stabilizzazione | 30 s |

| Parametri metrologici | |
|---|---|
| Calibrazione | internal (automatic) |
| Parametri fisici | |
| Display | 10" graphic colour touchscreen |
| Dimensione piatto | ø50 mm |
| Dimensioni del sistema di pesatura | 385×215×600 mm |
| Controlling device dimensions | 249×170×72 mm |
| Anti-draft chamber dimensions | 560×340×665 mm |
| Dimensioni del pacco L x P x A | 760×860×560 mm |
| Chamber packaging size | 950×420×630 mm |
| Peso net | 26 kg |
| Peso lordo | 42 kg |
| Costruzione | |
| Peso supplementare | internal (automatic) |
| Peso supplementare interno | half automatic |
| Peso supplementare esterno | - |
| Magazzino | 4 |
| Interfaccia di comunicazione | |
| Interfaccia | 2×USB-A, USB-C, RS 232 (COM3), HDMI, Ethernet, Wi-Fi, Hotspot |
| Parametri elettrici | |
| Alimentatore | 100 – 240 V AC 50/60 Hz |
| Environmental conditions | |
| Ambiente di lavoro | +15 – +30 °C |
| Velocità di variazione della temperatura | ±0,5 °C / 12 h (±0,3 °C / 4 h) |
| Umidità relativa | 40% – 60% |
| Velocità di variazione della umidità relativa | ±5% / 12 h (3% / 4 h) |

La ripetibilità è espressa come deviazione standard calcolata per 6 cicli di misurazione ABBA, determinata sperimentalmente nelle condizioni ambientali specificate nel documento OIML R111 (Tabella C.1) per la calibrazione di standard di Classe E1. **E0 standard** determinato dall'errore limite di 1/5 secondo OIML R111 per la classe E1.

* Wi-Fi® is a registered trademark of Wi-Fi® Alliance.



Accessori (Additional Fee)

Tag RFID
Tavoli antivibranti
Moduli aggiuntivi
Capottina protettiva per bilance
Lettore di codici a barre

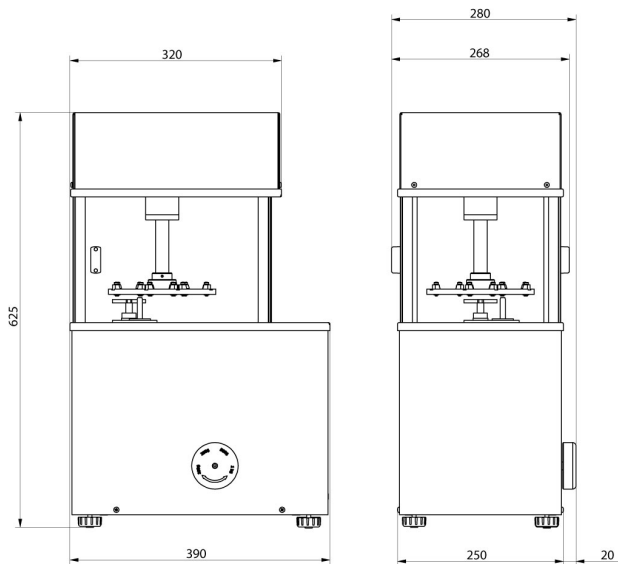
Cavo seriale RS 232, RS 485
THBR 2.0 - modulo misura parametri ambientali
Stampanti di ricevuta
Lettore di impronte digitali
Cavo seriale RS 232 (connessione bilance - Stampanti)

Software (Additional Fee)

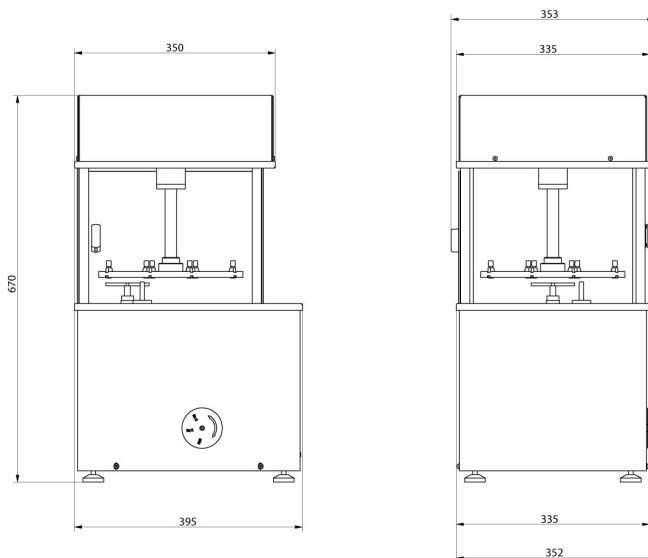
• RAD Key [WX-010-0005]

• Sistema RMCS per la gestione in rete del processo di calibrazione [WX-010-0048]

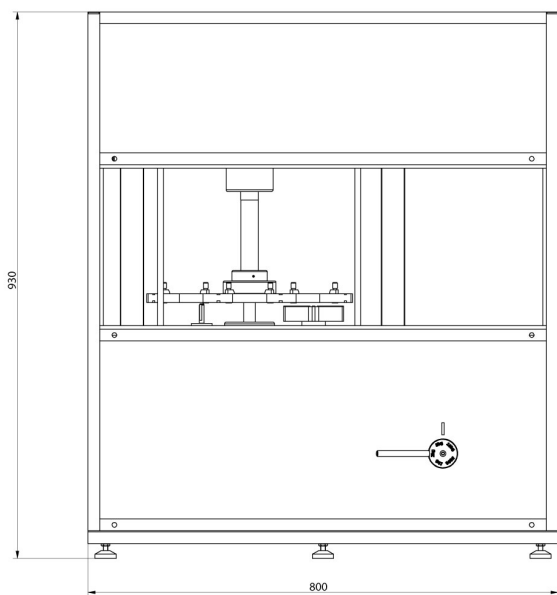
Device dimensions L x P x A



AK-4/100, AK-4/1000,
AK-4/1000.1



AK-4/2000, AK-4/5000,
AK-4/5000.1



AK-4/10000, AK-4/16000

