



More information on the website
radwag.com/es/info,w1,QIQ

Comparador de masa automático AK-4.1001.5Y



The drawings, photos and graphics used are for illustrative purposes only.

Datos técnicos

Parámetros metrológicos	
E1 Rango de calibración	100 g ÷ 1 kg
E2 Rango de calibración	100 g ÷ 1 kg
F1 Rango de calibración	100 g ÷ 1 kg
F2 Rango de calibración	100 g ÷ 1 kg
Maxima capacidad [Max]	1,02 kg
Legibilidad [d]	0,001 mg
Repetibilidad estándar [5% Máx.]	1,7 µg
Repetibilidad estándar [Máx.]	2 µg
Repetibilidad permitida	3,5 µg
Excentricidad (la prueba de carga)	0 mg
Rango de compensación eléctrica	1 g ÷ 10 g
Tiempo de estabilización	30 s
Calibración	externa
Parámetros físicos	
Pantalla	10" gráfico color pantalla táctil

Paramètros físicos	
Almacén de pesas	4
Dimensión de platillo	ø50 mm
Dimensiones de la unidad de pesaje	385×215×600 mm
Dimensiones de la unidad de control	249×170×72 mm
Dimensiones de camara corta aires	560×340×665 mm
Dimensiones de embalaje	760×860×560 mm
Dimensiones del embalaje cubierta	950×420×630 mm
Masa neta	26 kg
Masa bruta	42 kg
Pesas de lastre interiores	semiautomáticos
Pesas de lastre exteriores	-
Interface de comunicación	
Conectividad	2×USB-A, USB-C, HDMI, Ethernet, Wi-Fi, Hotspot
Parámetros electricos	
Alimentacion	100 – 240 V AC 50/60 Hz
Condiciones ambientales	
Temperatura de trabajo	+15 ÷ +30 °C
Ritmo de cambios de temperatura de trabajo	±0,5°C/12h (±0,3°C/4h)
Humedad relativa de aire	40% ÷ 60%
Ritmo de cambios de humedad relativa	±5%/12h (3%/4h)

* Wi-Fi® is a registered trademark of Wi-Fi® Alliance.



Accesorios

Etiqueta RFID
Mesas antivibratil
Módulos adicionales
Protecciones de seguridad
Escáner de códigos de barra
Cables RS 232, RS 485

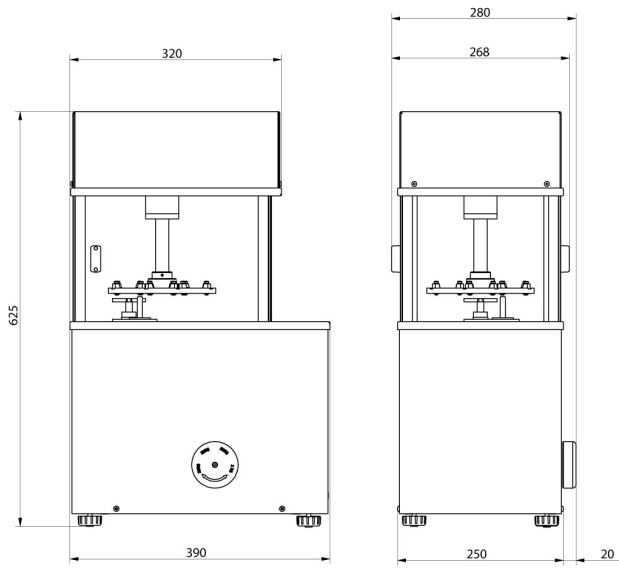
THBR 2.0 - Indicador de condiciones de ambiente
Impresoras de recibos
Lector de huellas dactilares
Cables RS 232, RS 485
Cables RS 232 (Bascula a Impresora)

Programas

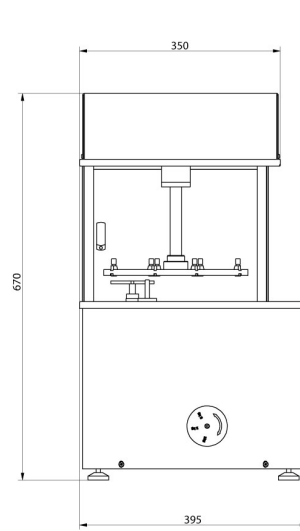
- RAD Key [WX-010-0005]
- RMCS System Network Management of Calibration Process [WX-010-0048]

- RMCS Lite [WX-010-0164]

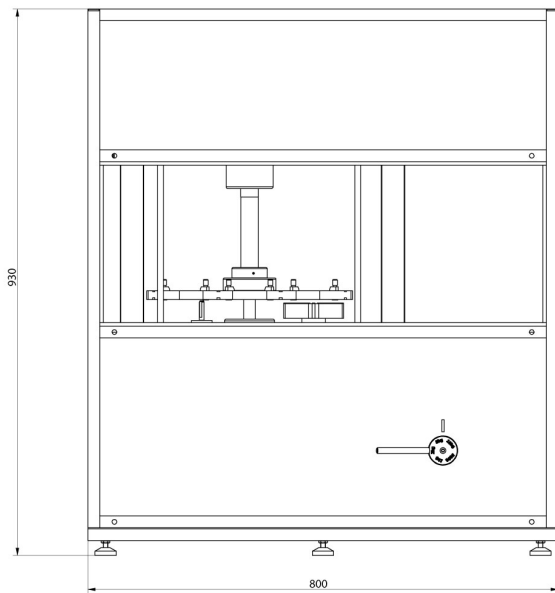
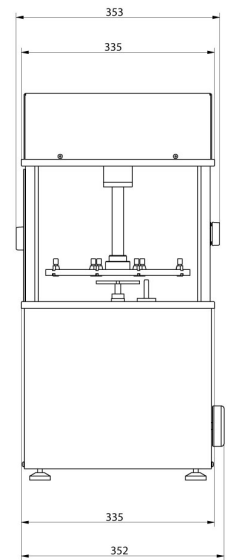
Dimensiones de aparato



AK-4/100, AK-4/1000,
AK-4/1000.1



AK-4/2000, AK-4/5000,
AK-4/5000.1



AK-4/10000, AK-4/16000

