



More information on the website  
[radwag.com/es/info,w1,QQ](http://radwag.com/es/info,w1,QQ)

# Comparador de masa automático AK-4.1001.5Y

WL-413-0017



The drawings, photos and graphics used are for illustrative purposes only.

## Datos técnicos

Parámetros metrológicos	
E0 Rango de calibración	100 g – 1 kg *
E1 Rango de calibración	100 g – 1 kg
E2 Rango de calibración	100 g – 1 kg
F1 Rango de calibración	100 g – 1 kg
F2 Rango de calibración	100 g – 1 kg
Maxima capacidad [Max]	1,02 kg
Legibilidad [d]	0,001 mg
Repetibilidad estándar [Máx.]	2 µg
Repetibilidad estándar [5% Máx.]	1,7 µg
Repetibilidad permitida	3,5 µg
Linealidad	±10 µg
Excentricidad (la prueba de carga)	0 mg
Rango de compensación eléctrica	-1 – +20 g
Tiempo de estabilización	30 s

Parámetros metrológicos	
Calibración	interna (automática)
Parámetros físicos	
Pantalla	10" gráfico color pantalla táctil
Dimensión de platillo	ø50 mm
Dimensiones de la unidad de pesaje	385×215×600 mm
Dimensiones de la unidad de control	249×170×72 mm
Dimensiones de cámara corta aires	560×340×665 mm
Dimensiones de embalaje An x Pr x Al	760×860×560 mm
Dimensiones del embalaje cubierta	950×420×630 mm
Masa neta	26 kg
Masa bruta	42 kg
Construcción	
Pesas de lastre	interno (automáticos)
Pesas de lastre interiores	semiautomáticos
Pesas de lastre exteriores	-
Almacén	4
Interface de comunicación	
Conectividad	2×USB-A, USB-C, RS 232 (COM3), HDMI, Ethernet, Wi-Fi, Hotspot
Parámetros eléctricos	
Alimentación	100 – 240 V AC 50/60 Hz
Condiciones ambientales	
Temperatura de trabajo	+15 – +30 °C
Ritmo de cambios de temperatura de trabajo	±0,5 °C / 12 h (±0,3 °C / 4 h)
Humedad relativa de aire	40% – 60%
Ritmo de cambios de humedad relativa	±5% / 12 h (3% / 4 h)

La **repetibilidad** se expresa como la desviación estándar calculada para 6 ciclos de medición ABBA, determinada experimentalmente bajo las condiciones ambientales especificadas en OIML R111 (Tabla C.1) para la calibración de patrones de clase E1.

**Patrón E0** se determina a partir de 1/5 del error límite según la norma OIML R111 para la clase E1.

\* Wi-Fi® is a registered trademark of Wi-Fi® Alliance.



## Accesorios (Additional Fee)

Etiqueta RFID  
Mesas antivibrátil  
Módulos adicionales  
Protecciones de seguridad  
Escáner de códigos de barra

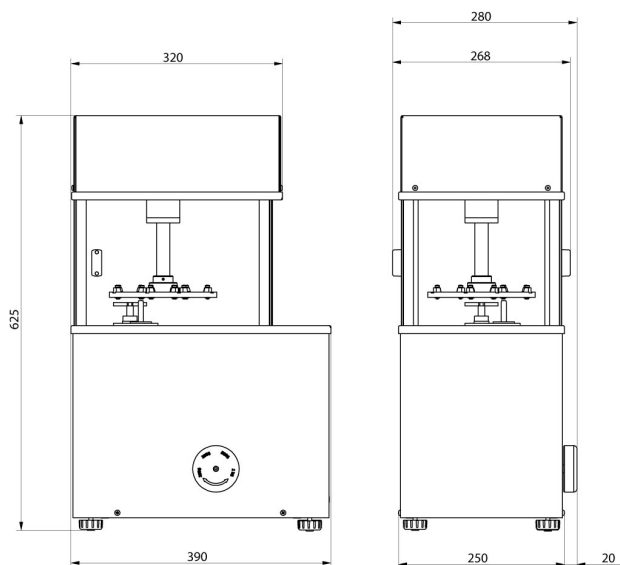
Cables RS 232, RS 485  
THBR 2.0 - Indicador de condiciones de ambiente  
Impresoras de recibos  
Lector de huellas dactilares  
Cables RS 232 (Bascula a Impresora)

## Programas (Additional Fee)

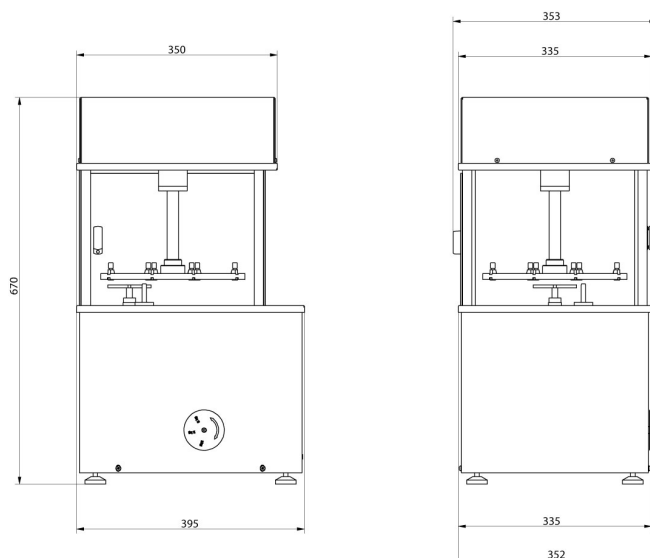
• RAD Key [WX-010-0005]

• RMCS System Network Management of Calibration Process [WX-010-0048]

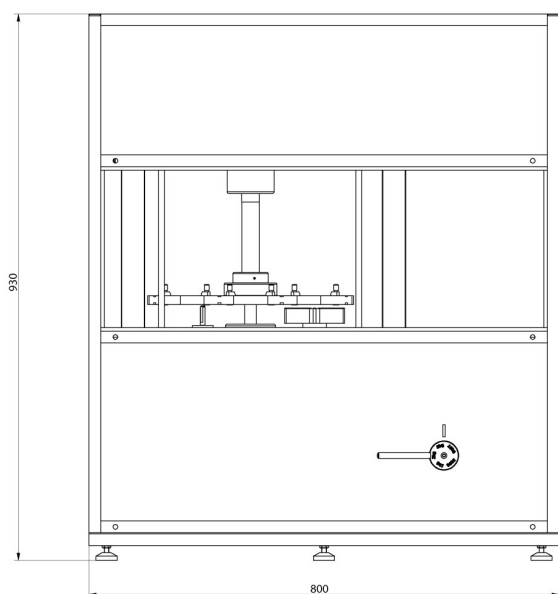
## Dimensiones de aparato An x Pr x Al



AK-4/100, AK-4/1000,  
AK-4/1000.1



AK-4/2000, AK-4/5000,  
AK-4/5000.1



AK-4/10000, AK-4/16000

