



More information on the website
radwag.com/fr/info,w1,QG6

Plateforme PL/4/300/H6/Z

WX-009-0061



The drawings, photos and graphics used are for illustrative purposes only.

Paramètres Techniques

| Paramètres métrologiques | |
|-----------------------------------|--------------------------|
| Capacité maximale [Max] | 300 kg |
| Précision de lecture [d] | 100 g |
| Construction | |
| Degré de protection | IP 66 / 69 |
| Construction | Acier inoxydable AISI304 |
| Matériel du plateau | Acier inoxydable AISI304 |
| Paramètres physiques | |
| Dimension du plateau | 800x800 mm |
| Hauteur de plate-forme de balance | 88 mm |
| Dimensions de colis | 1000x1000x530 mm |

Précision de lecture - valeur attendue, en fonction des paramètres du transducteur de mesure utilisé.



Accessoires (Additional Fee)

Terminal de pesage PUE 5
Terminal de pesage PUE 7.1

Terminal de pesage PUE HX7
Terminal de pesage PUE HY10

Dimensions d'appareil



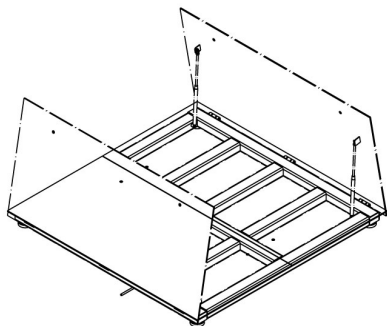
| Platform | A | B | H |
|------------|------|------|---------|
| PLC/4/C6 | 800 | 800 | 120 ±10 |
| PLC/4/C7 | 1000 | 1000 | 120 ±10 |
| PLC/4/C8 | 1200 | 1200 | 120 ±10 |
| PLC/4/C8/9 | 1200 | 1500 | 120 ±10 |
| PLC/4/C9 | 1500 | 1500 | 120 ±10 |
| PLC/4/C10 | 1500 | 2000 | 120 ±10 |
| PLC/4/C11 | 2000 | 2000 | 120 ±10 |

dimensions in mm

PLC/4/C



PL/4/H6/Z
 PL/4/H7/Z
 PL/4/H8/Z



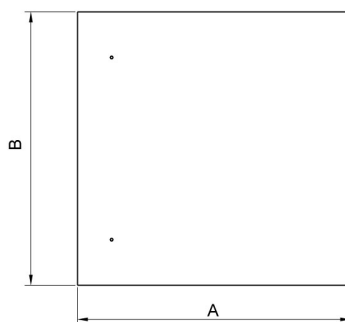
PL/4/H8/9/Z
 PL/4/H9/Z
 PL/4/H10/Z



| Platform | A | B | H |
|-----------|------|------|--------|
| PL/4/H6 | 800 | 800 | 88 ±2 |
| PL/4/H7 | 1000 | 1000 | 88 ±2 |
| PL/4/H8 | 1200 | 1200 | 88 ±2 |
| PL/4/H8/9 | 1200 | 1500 | 88 ±2 |
| PL/4/H9 | 1500 | 1500 | 88 ±2 |
| PL/4/H10 | 1500 | 2000 | 111 ±2 |

dimensions in mm

PL/4/H



| Platform | A | B | H |
|-------------|------|------|--------|
| PL/4/H6/Z | 800 | 800 | 88 ±2 |
| PL/4/H7/Z | 1000 | 1000 | 88 ±2 |
| PL/4/H8/Z | 1200 | 1200 | 88 ±2 |
| PL/4/H8/9/Z | 1200 | 1500 | 88 ±2 |
| PL/4/H9/Z | 1500 | 1500 | 88 ±2 |
| PL/4/H10/Z | 1500 | 2000 | 111 ±2 |

dimensions in mm

PL/4/H/Z