



More information on the website  
[radwag.com/pl/info,w1,Q4R](http://radwag.com/pl/info,w1,Q4R)

## Moduł komunikacyjny IM01.EX-1



Użyte rysunki, zdjęcia, grafiki mają charakter poglądowy.

### Dane techniczne

<b>Konstrukcja</b>	
Stopień ochrony	IP 66 / 68 (1,5m)
Obudowa	Aluminium
Certyfikacja ATEX	II (2)G [Ex ib] IIC Gb II (2)D [Ex ib] IIIC Db
<b>Interfejs komunikacyjny</b>	
Interfejs	2×RS232, USB, 4IN / 4OUT, Ethernet
<b>Parametry elektryczne</b>	
Zasilanie	100 – 240 V AC 50/60 Hz
Maksymalny pobór mocy	10 W
<b>Warunki środowiskowe</b>	
Temperatura pracy	-10 – +40 °C
Temperatura przechowywania	-20 – +60 °C
Wilgotność względna powietrza	10% – 85% RH bez kondensacji

## Parametry fizyczne

Wymiary urządzenia	222×146×81 mm
Masa netto	1,9 kg
Masa brutto	2,5 kg

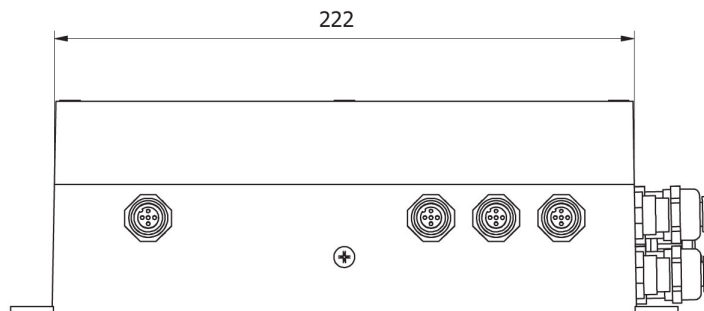
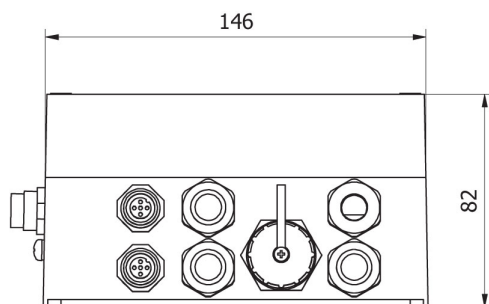


## Pasuje do

Wagi płozowe nierdzewne HX5.EX-1.4P2 H  
Wagi platformowe 1-czujnikowe nierdzewne HX5.EX-1 HR  
Przewody RS 232 (waga – drukarka)  
Wagi płozowe  
HX5.EX-1.4P2 C  
Wagi najazdowe nierdzewne HX5.EX-1.4N  
Wagi platformowe 4-czujnikowe HX5.EX-1.4 C  
Wagi paletowe nierdzewne HX5.EX-1.4P H  
Wagi platformowe nierdzewne zagłębiane HX5.EX-1.4 H/Z  
Wagi platformowe 1-czujnikowe HX5.EX-1 C

Wagi platformowe 1-czujnikowe wodoodporne HX5.EX-1 H  
Terminal wagowy PUE HX5.EX  
Wagi platformowe 4-czujnikowe nierdzewne HX5.EX-1.4 H  
Przewody RS 232, RS 485  
Przewody WE/WY  
Wagi paletowe  
HX5.EX-1.4P C  
Adapter USB do terminali wagowych  
Przewód USB (waga – drukarka)  
Konwerter RS 232 - USB

## Wymiary urządzenia



IM01.EX