



More information on the website
radwag.com/ja/info,w1,Q4R

IM01.EX-1 通信モジュール

WX-016-0133



The drawings, photos and graphics used are for illustrative purposes only.

データシート

| | |
|-------------------|---|
| 工事中 | |
| 保護クラス | IP 66 / 68 (1,5m) |
| ATEX認証 | II (2)G [Ex ib] IIC Gb II (2)D [Ex ib] IIIC Db |
| ハウジング | カラーグラフィック |
| 通信インターフェース | |
| 通信インターフェース | 2×RS232, USB, 4IN / 4OUT, Ethernet |
| 電気的パラメータ | |
| 電源 | 100 – 240 V AC 50/60 Hz |
| 消費電力 max. | 10 W |
| 環境条件 | |
| 動作温度 | -10 – +40 °C |
| 保管温度 | -20 – +60 °C |
| 相対湿度 | 10% – 85% RH 最大距離 |

物理的パラメータ

| | |
|---------|---------------|
| デバイスの寸法 | 222×146×81 mm |
| 正味重量 | 1,9 kg |
| 総重量 | 2,5 kg |

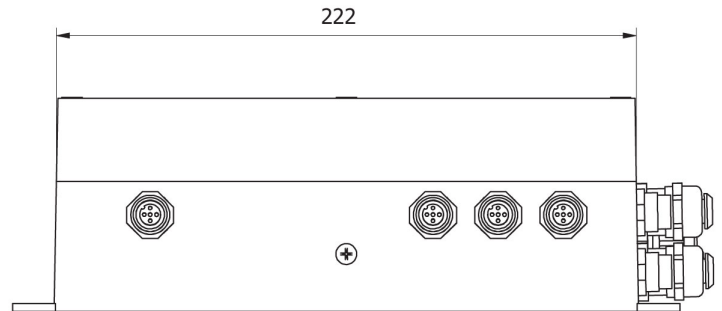
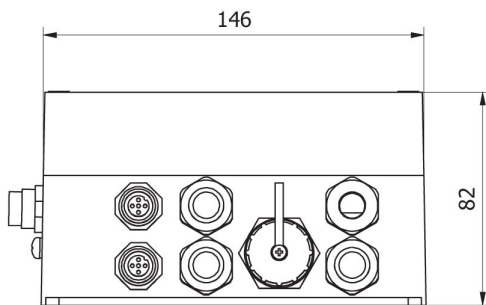


互換性あり (Additional Fee)

HX5.EX-1.4P2 H ステンレス製ビームスケール
HX5.EX-1 HR ステンレス製 1 ロードセルプラットフォームスケール
RS 232 ケーブル (はかり - プリンタ)
HX5.EX-1.4P2 C ビームスケール
HX5.EX-1.4N ステンレス製ランプスケール
HX5.EX-1.4 C 4 ロードセルプラットフォームスケール
HX5.EX-1.4P H ステンレス製パレットスケール
HX5.EX-1.4 H/Z
ステンレス製プラットフォームスケール、ピットバージョン
HX5.EX-1 C 1-ロードセルプラットフォームスケール

HX5.EX-1 H 防水型プラットフォームスケール
PUE HX5.EX 計量ターミナル
HX5.EX-1.4 H ステンレス製 4 ロードセルプラットフォームスケール
RS 232、RS 485 ケーブル
IN/OUT ケーブル
HX5.EX-1.4P C パレットスケール
USBアダプタ
USB cable (はかり - プリンタ)
RS 232 - USB コンバータ

デバイスの寸法



IM01.EX