



More information on the website
radwag.com/tr/info,w1,Q1S

HX7.4N.300/600.H2.LD Çok Fonksiyonlu Paslanmaz Çelik Rampalı Kantar



The drawings, photos and graphics used are for illustrative purposes only.

Fonksiyonlar



Dosing



Percent Weighing



Parts counting



Formulation



Replaceable unit



ALIBI Memory

Teknik Veriler

Metrolojik parametreler	
Maksimum yük [Max]	300/600 kg
Minimum yük [Min]	2 kg
Okuma için doğruluğu [d]	100/200 g
Yasallaştırma birimi [e]	100 / 200 g
Dara aralığı	-600 kg
OIML sınıfı	III
Fiziksel parametreler	
Display	7" grafik renkli
Tartım kefi boyutları	1100×1200 mm

Fiziksel parametreler	
Ambalaj boyutları	1640×1590×580 mm
Net ağırlık	175 kg
Brüt ağırlık	300 kg
Kablo uzunluğu	3 m
İndikatör	PUE HX7
Düğme sayısı	22
Konstrüksiyon	
IP Sınıfı	IP 68 konstrüksiyon, IP 66/68 terminal
Klavye	diyafram
Konstrüksiyon	Paslanmaz çelik AISI304
Haberleşme arayüzler	
Haberleşme arayüzü	RS232, USB-A, 4IN, 4OUT, Ethernet, Modbus RTU
Opsiyonel arayüzler	USB (M12 4P), Ethernet, modül RS485, modül RS232, modül Profibus (Dp SLAVE), PROFINET (RRJ45), EtherNet/IP (RRJ45), 12 IN, 12 OUT, 4-20mA, 0-10V
Elektrik parametreleri	
Güç kaynağı	100 – 240 V AC 50/60 Hz
Maksimum güç tüketimi	25 W
Opsiyonel güç kaynağı	12-24V DC
Çevresel koşullar	
Çalıştırma sıcaklığı	-10 ÷ +40 °C
Depolama sıcaklığı	-10 ÷ +50 °C
Atmosferik nem	10% – 80% RH yoğunlaşma yok
Fonksiyonel özellikler	
Maksimum platform sayısı	2



Extra payment for verification



Aksesuarlar

RS 232 cables (scale - printer)
RS 232 cables (scale - ZEBRA printer)
Display
Güç adaptörü
RS 232, RS 485 cables
USB kablo (terazi-Epson yazıcı)
Giriş/Çıkış kabloları
Barkod okuyucu

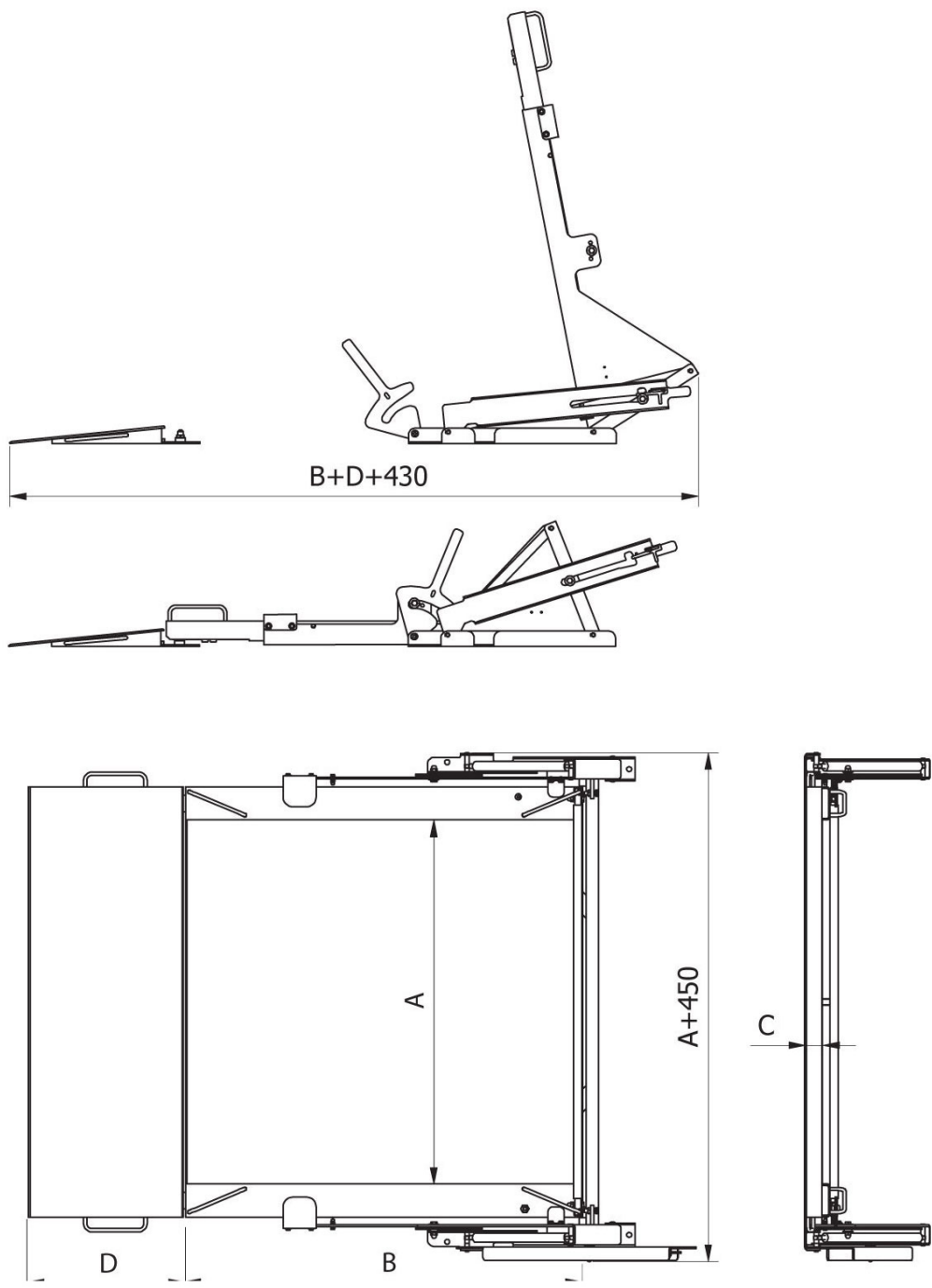
Etiket Yazıcısı
Tartım terminalleri için tutucular
Klavye
USB adaptör
Fiş yazıcı
Modülleri ek platformları
RS 232 – USB Converter
Ek modüller

Yazılım

• E2R Tartım [WX-010-0099]
• RAD Key [WX-010-0005]
• Alibi Okuyucu PC Yazılımı [WX-010-0114]
• Terazi Editörü - EWAG 2.1 [WX-010-0173]

• E2R Tartı Kayıtları [WX-010-0038]
• Etiket Editörü R02 [WX-010-0094]
• R-Lab [WX-010-0080]
• RADWAG Development Studio [WX-010-0104]

Cihaz boyutları



	A [mm]	B [mm]	C [mm]	D [mm]
HX7.4N.150.H1.LD	840	860	45	426
HX7.4N.300.H1.LD	840	860	45	426
HX7.4N.600.H1.LD	840	860	45	426
HX7.4N.150.H2.LD	1100	1200	45	426
HX7.4N.300.H2.LD	1100	1200	45	426
HX7.4N.600.H2.LD	1100	1200	45	426
HX7.4N.300.H3.LD	1200	1500	45	426
HX7.4N.600.H3.LD	1200	1500	45	426
HX7.4N.1500.H2.LD	1100	1200	52	476
HX7.4N.1500.H3.LD	1200	1500	52	476
HX7.4N.300.H4.LD	1500	1500	52	476
HX7.4N.600.H4.LD	1500	1500	52	476
HX7.4N.1500.H4.LD	1500	1500	52	476