



More information on the website
radwag.com/tr/info,w1,Q09

5Y.25.PM.KB Mass Comparator



The drawings, photos and graphics used are for illustrative purposes only.

Teknik Veriler

Metrolojik parametreler	
E1 kalibrasyon aralığı	-
E2 kalibrasyon aralığı	-
F1 kalibrasyon aralığı	10 – 20 kg
F2 kalibrasyon aralığı	5 – 20 kg
M1 kalibrasyon aralığı	1 – 25 kg
M2 kalibrasyon aralığı	500 g – 25 kg
Maksimum yük [Max]	25,5 kg
Okuma için ruluęu [d]	10 mg
Standart tekrarlanabilirlik [Maks. %5]	5 mg
Standart tekrarlanabilirlik [Max]	12 mg
Permissible repeatability	15 mg
Eksantriklik (test edilmiş yük)	1d / 2 mm
Elektrik kompanzasyon aralığı	0 – 25,5 kg
Kararlılık süresi	5 s
Ayarlama	dahili

Fiziksel parametreler

Display	10" grafik renkli dokunmatik
Tartım kefesi boyutları	302×252 mm
Weighing device dimensions	370×280×150 mm
Kontrol cihazı boyutları	249×170×72 mm
Ambalaj boyutları	520×520×280 mm
Net ağırlık	11,5 kg
Brüt ağırlık	13,7 kg

Haberleşme arayüzler

Haberleşme arayüzü	2×USB-A, USB-C, HDMI, Ethernet, Wi-Fi, Hotspot
--------------------	--

Çevresel koşullar

Çalıştırma sıcaklığı	+10 – +40 °C
Çalışma sıcaklığı değişim hızı	±2 °C / 12 h
Atmosferik nem	30% – 70%
Atmosferik nem değişim hızı	±10% / 4 h

Tekrarlanabilirlik, Sınıf F2 standartlarının kalibrasyonu için OIML dokümanı R111'de (Tablo C.1) belirtilen çevresel koşullar altında deneysel olarak belirlenen 6 ABBA ölçüm döngüsü için hesaplanan standart sapma olarak ifade edilir.

* Wi-Fi® is a registered trademark of Wi-Fi® Alliance.



Aksesuarlar

RFID etiketleri
Ek modüller
Koruyucu kapak
Barkod okuyucu
Hassa terazi muhafaza çantası
Antivibrasyon masaları
RS 232, RS 485 cables

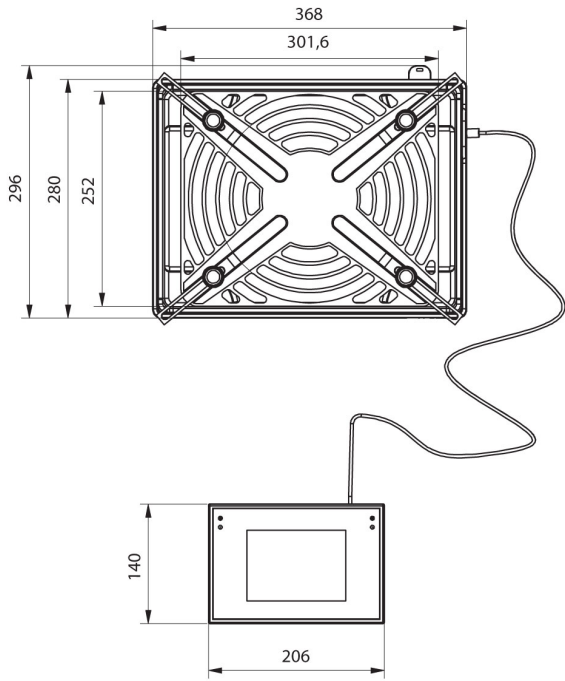
Etiket Yazıcısı
THBR 2.0 sistemi - Çevre koşullarının izlenmesi
Fiş yazıcı
Parmak izi okuyucu
RS 232, RS 485 Kabloları
Kablolar RS 232 (Teraziler - Yazıcı)

Yazılım

- RAD Key [WX-010-0005]
- RMCS System Kalibrasyon Süreci Ağ Yönetimi [WX-010-0048]

- RMCS Lite [WX-010-0164]

Cihaz boyutları



PM 4Y.KB