



More information on the website
radwag.com/pl/info,w1,Q09

Komparator masy 5Y.25.PM.KB

WL-416-0004



Użyte rysunki, zdjęcia, grafiki mają charakter poglądowy.

Dane techniczne

Parametry metrologiczne	
E1 zakres kalibracji	-
E2 zakres kalibracji	-
F1 zakres kalibracji	10 – 20 kg
F2 zakres kalibracji	5 – 20 kg
M1 zakres kalibracji	1 – 25 kg
M2 zakres kalibracji	500 g – 25 kg
Obciążenie maksymalne [Max]	25,5 kg
Dokładność odczytu [d]	10 mg
Powtarzalność standardowa [5% Max]	5 mg
Powtarzalność standardowa [Max]	12 mg
Powtarzalność dopuszczalna	15 mg
Niecentryczność (przy obciążeniu badanym)	1d / 2 mm
Zakres równoważenia elektrycznego	0 – 25,5 kg
Czas stabilizacji	5 s
Adiustacja	wewnętrzna

Parametry fizyczne	
Wyświetlacz	10" graficzny kolorowy dotykowy
Wymiar szalki	302×252 mm
Wymiary jednostki ważącej	370×280×150 mm
Wymiary głowicy odczytowej	249×170×72 mm
Wymiary opakowania	520×520×280 mm
Masa netto	11,5 kg
Masa brutto	13,7 kg
Interfejs komunikacyjny	
Interfejs	2×USB-A, USB-C, HDMI, Ethernet, Wi-Fi, Hotspot
Warunki środowiskowe	
Temperatura pracy	+10 – +40 °C
Szybkość zmian temperatury pracy	±2 °C / 12 h
Wilgotność względna powietrza	30% – 70%
Szybkość zmian wilgotności względnej powietrza	±10% / 4 h

Powtarzalność jest wyrażona odchyleniem standardowym wyznaczonym dla 6 cykli ABBA, wyznaczonym doświadczalnie w warunkach środowiskowych określonych w dokumencie OIML R111 (Tabela C.1) dla wzorcowania wzorców klasy F2.

* Wi-Fi® jest zarejestrowanym znakiem towarowym będącym własnością Wi-Fi® Alliance.



Akcesoria (Dodatkowo płatne)

Tagi RFID

Moduły dodatkowe

Ostonki ochronne do wag

Skanery kodów kreskowych

Walizki transportowe do wag

Stoły antywibracyjne

Przewody RS 232, RS 485

Drukarki etykiet

System THBR 2.0 - Monitoring warunków środowiskowych

Drukarki paragonowe

Czytnik linii papilarnych

Przewody RS 232, RS 485

Przewody RS 232 (waga – drukarka)

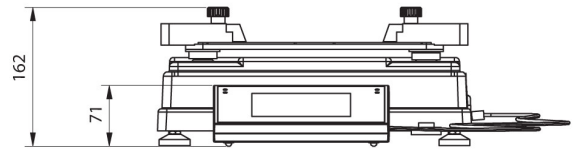
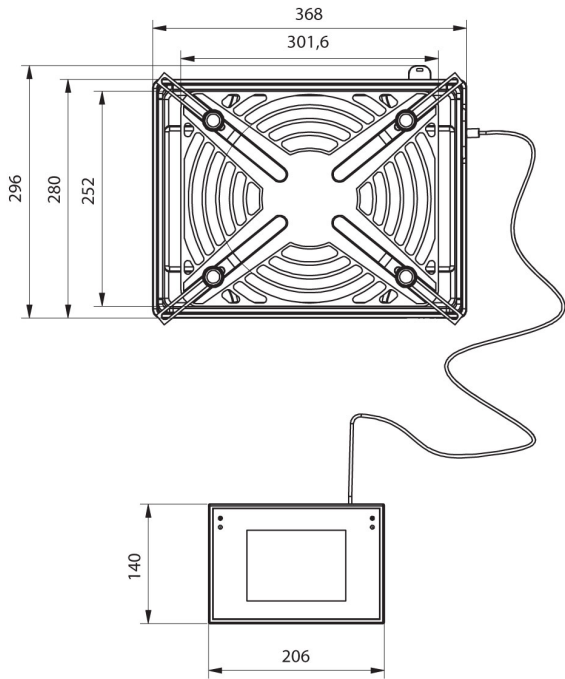
Oprogramowanie (Dodatkowo płatne)

• RAD Key [WX-010-0005]

• System RMCS [WX-010-0048]

• RMCS Lite [WX-010-0164]

Wymiary urządzenia



PM 4Y.KB