



More information on the website  
[radwag.com/it/info,w1,Q09](http://radwag.com/it/info,w1,Q09)

## 5Y.25.PM.KB Comparatore di massa



The drawings, photos and graphics used are for illustrative purposes only.

### Specifiche

Parametri metrologici	
Campo di calibrazione E1	-
Campo di calibrazione E2	-
Campo di calibrazione F1	10 – 20 kg
Campo di calibrazione F2	5 – 20 kg
Campo di calibrazione M1	1 – 25 kg
Campo di calibrazione M2	500 g – 25 kg
Portata massima [Max]	25,5 kg
Divisione [d]	10 mg
Ripetibilità standard [5% Max]	5 mg
Ripetibilità standard [Max]	12 mg
Ripetibilità consentita	15 mg
Carico decentrato (verifica)	1d / 2 mm
Intervallo di compensazione elettrica	0 – 25,5 kg
Tempo di stabilizzazione	5 s
Calibrazione	internal

Parametri fisici	
Display	10" graphic colour touchscreen
Dimensione piatto	302×252 mm
Dimensioni del sistema di pesatura	370×280×150 mm
Controlling device dimensions	249×170×72 mm
Dimensioni del pacco	520×520×280 mm
Peso netto	11,5 kg
Peso lordo	13,7 kg
Interfaccia di comunicazione	
Interfaccia	2×USB-A, USB-C, HDMI, Ethernet, Wi-Fi, Hotspot
Environmental conditions	
Ambiente di lavoro	+10 – +40 °C
Velocità di variazione della temperatura	±2 °C / 12 h
Umidità relativa	30% – 70%
Velocità di variazione della umidità relativa	±10% / 4 h

La **ripetibilità** è espressa come deviazione standard calcolata per 6 cicli di misurazione ABBA, determinata sperimentalmente nelle condizioni ambientali specificate nel documento OIML R111 (Tabella C.1) per la calibrazione di standard di Classe F2.

\* Wi-Fi® is a registered trademark of Wi-Fi® Alliance.



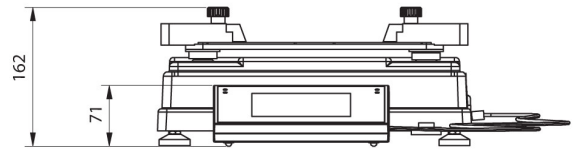
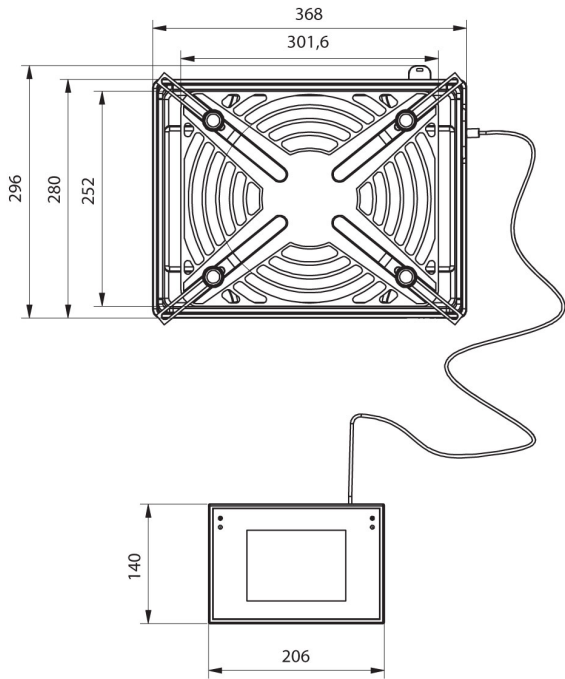
## Accessori

Tag RFID	stampanti per etichette
Moduli aggiuntivi	THBR 2.0 - modulo misura parametri ambientali
Capottina protettiva per bilance	Stampanti di ricevuta
Lettore di codici a barre	Lettore di impronte digitali
Contenitore per stoccaggio bilance	Cavo seriale RS 232, RS 485
Tavoli antivibranti	Cavo seriale RS 232 (connessione bilance - Stampanti)
Cavo seriale RS 232, RS 485	

## Software

- RAD Key [WX-010-0005]
- Sistema RMCS per la gestione in rete del processo di calibrazione [WX-010-0048]
- RMCS Lite [WX-010-0164]

## Device dimensions



PM 4Y.KB