



More information on the website
radwag.com/es/info,w1,Q09

Comparador de masa 5Y.25.PM.KB



The drawings, photos and graphics used are for illustrative purposes only.

Datos técnicos

Parámetros metrológicos	
E1 Rango de calibración	-
E2 Rango de calibración	-
F1 Rango de calibración	10 – 20 kg
F2 Rango de calibración	5 – 20 kg
M1 Rango de calibración	1 – 25 kg
M2 Rango de calibración	500 g – 25 kg
Maxima capacidad [Max]	25,5 kg
Legibilidad [d]	10 mg
Repetibilidad estándar [5% Máx.]	5 mg
Repetibilidad estándar [Máx.]	12 mg
Repetibilidad permitida	15 mg
Excentricidad (la prueba de carga)	1d / 2 mm
Rango de compensación eléctrica	0 – 25,5 kg
Tiempo de estabilización	5 s
Calibración	interna

Paramètros físicos	
Pantalla	10" gráfico color pantalla táctil
Dimensión de platillo	302×252 mm
Dimensiones de la unidad de pesaje	370×280×150 mm
Dimensiones de la unidad de control	249×170×72 mm
Dimensiones de embalaje	520×520×280 mm
Masa neta	11,5 kg
Masa bruta	13,7 kg
Interface de comunicación	
Conectividad	2×USB-A, USB-C, HDMI, Ethernet, Wi-Fi, Hotspot
Condiciones ambientales	
Temperatura de trabajo	+10 – +40 °C
Ritmo de cambios de temperatura de trabajo	±2 °C / 12 h
Humedad relativa de aire	30% – 70%
Ritmo de cambios de humedad relativa	±10% / 4 h

La **repetibilidad** se expresa como la desviación estándar calculada para 6 ciclos de medición ABBA, determinada experimentalmente bajo las condiciones ambientales especificadas en OIML R111 (Tabla C.1) para la calibración de patrones de clase F2.

* Wi-Fi® is a registered trademark of Wi-Fi® Alliance.



Accesorios

Etiqueta RFID
Módulos adicionales
Protecciones de seguridad
Escáner de códigos de barra
Maletas para Básculas
Mesas antivibratil
Cables RS 232, RS 485

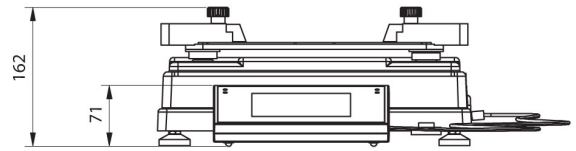
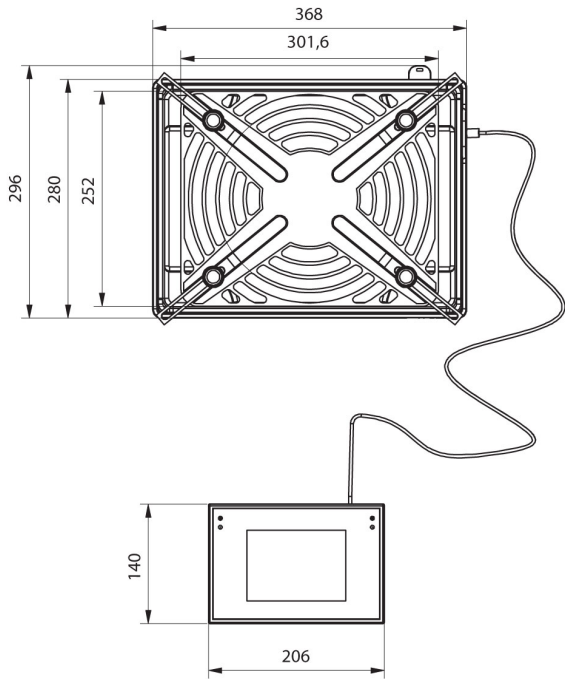
Impresoras de etiquetas
THBR 2.0 - Indicador de condiciones de ambiente
Impresoras de recibos
Lector de huellas dactilares
Cables RS 232, RS 485
Cables RS 232 (Bascula a Impresora)

Programas

- RAD Key [WX-010-0005]
- RMCS System Network Management of Calibration Process [WX-010-0048]

- RMCS Lite [WX-010-0164]

Dimensiones de aparato



PM 4Y.KB