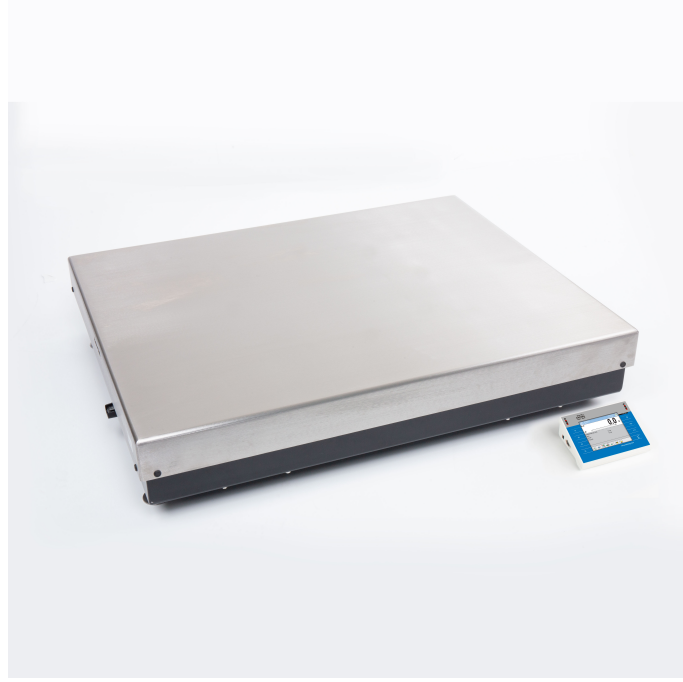




More information on the website
radwag.com/tr/info,w1,PXP

PUE 7.1.1000.HRP.M3 Yüksek Çözünürlüklü Terazı

WP-350-1008



The drawings, photos and graphics used are for illustrative purposes only.

Teknik Veriler

Metrolojik parametreler

Maksimum yük [Max]	200 / 500 / 1000 kg
Minimum yük [Min]	400 / 1000 / 2000 g
Ön yük	100 kg
Okuma için doğruluğu [d]	20 / 50 / 100 g
Yasallaştırma birimi [e]	20 / 50 / 100 g
Dara aralığı	-1000 kg
Tekrarlanabilirlik	15 / 15 / 30 g
Doğrusallık	±20 / ±50 / ±100 g
Kararlılık süresi	3 s
Ayarlama	dahili (otomatik)
OIML sınıfı	III
Maximum quantity of verification units	10000 / 10000 / 10000 e

Fiziksel parametreler

Display	5,7" dirençli renkli dokunmatik ekran
---------	---------------------------------------

Fiziksel parametreler	
Tartım kefesi boyutları	1000×800 mm
Cihaz boyutları G x D x Y	360×313×170 mm
Ambalaj boyutları G x D x Y	1000×1200×436 mm
Net ağırlık	126 kg
Brüt ağırlık	160 kg
Konstrüksiyon	
IP Sınıfı	IP 66 / 67 konstrüksiyon, IP 43 terminal
Konstrüksiyon	toz kaplı çelik St3S
Tartım kefesi	Paslanmaz çelik AISI304
Haberleşme arayüzler	
Haberleşme arayüzü	2×RS232, 2×USB-A, Ethernet, 4 IN / 4 OUT (dijital), Wi-Fi
Elektrik parametreleri	
Güç kaynağı	100 – 240 V AC 50/60 Hz
Çevresel koşullar	
Çalıştırma sıcaklığı	+10 – +40 °C
Atmosferik nem	15% – 80%

Tekrarlanabilirlik, 10 yüklemenin standart sapması olarak ifade edilir.

Bağıl nem - yoğunlaşmaz koşullar altında.

Stabilizasyon süresi - optimum ortam koşulları altında.

* Wi-Fi® is a registered trademark of Wi-Fi® Alliance.



Additional fee for verification



Aksesuarlar (Additional Fee)

Display

Transponder kart okuyucular

Ağ kabloları (Teraziler - Ethernet)

RS 232 Kablolar (Teraziler - Yazıcı)

Barkod okuyucu

Etiket Yazıcısı

Fiş yazıcı

AP2-1 Güç döngüsü çıkışı

Modülleri ek platformları

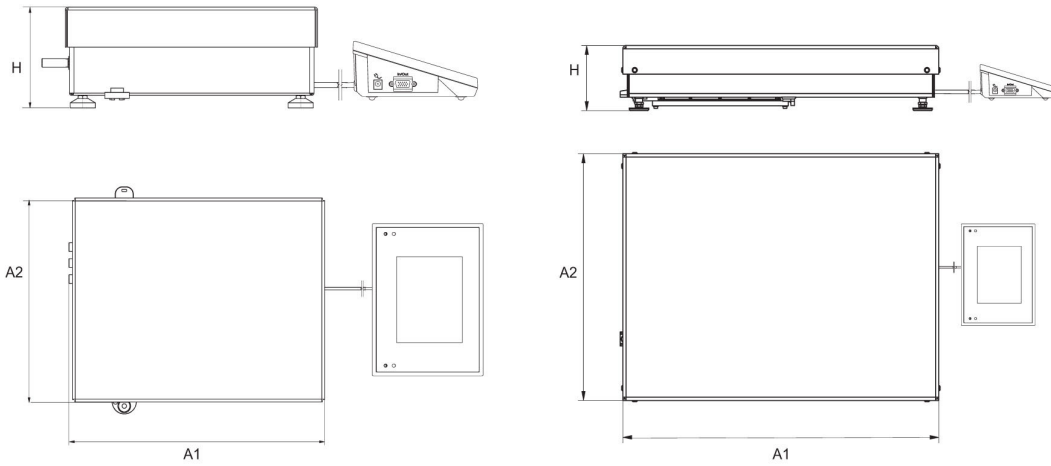
RS 232 – USB Dönüştürücü

Yazılım (Additional Fee)

- E2R Tartım [WX-010-0099]
- Etiket Editörü R02 [WX-010-0094]
- R-Lab [WX-010-0080]
- RADWAG Development Studio [WX-010-0104]

- RAD Key [WX-010-0005]
- RADWAG Remote Desktop [WX-010-0107]
- Terazi Editörü - EWAG 2.1 [WX-010-0173]

Cihaz boyutları G x D x Y



Scale type	A1	A2	H
PUE7.1.16 - 32.HRP	360	280	139±3
PUE7.1.62 - 120.HRP	500	500	175±3
PUE7.1.150 - 300.HRP	800	600	175±3
PUE7.1.300.1 - 1100.HRP	1000	800	175±3
PUE7.1.2000.HRP	1250	1000	175±3

dimensions in mm