



More information on the website  
radwag.com/tr/info,w1,PWA

# HY10.1,5.F1.K Çok Foknsiyonlu Terazi

WP-116-0056



The drawings, photos and graphics used are for illustrative purposes only.

## Fonksiyonlar

- Dosing
- Labelling
- Plus/Minus Control
- Percent Weighing
- Totalizing
- Parts counting
- Peak hold
- Formulation
- Newton unit measurement
- Statistics
- Checkweighing
- GLP Procedures
- Animal weighing
- Differential weighing
- Replaceable unit
- Statistical Quality Control
- ALIBI Memory
- Transactions

## Teknik Veriler

Metrolojik parametreler	
Maksimum yük [Max]	1,5 kg
Minimum yük [Min]	10 g
Okuma için ırululuęu [d]	0,5 g
Yasallařtırma birimi [e]	0,5 g

Metrolojik parametreler	
Dara aralığı	-1,5 kg
Ticari amaçla kullanılmayan terazi için maksimum hassasiyet	0,2 g
Ayarlama	harici
OIML sınıfı	III
Fiziksel parametreler	
Display	10,1" grafik renkli dokunmatik
Kablo uzunluğu	1 m
Tartım kefesinin boyutları	300x300 mm
Ambalaj boyutları	390x570x390 mm
Net ağırlık	10,3 kg
Brüt ağırlık	12,2 kg
Konstrüksiyon	
IP Sınıfı	IP 65 konstrüksiyon, IP 66 / 67 / 69 terminal
Haberleşme arayüzler	
Haberleşme arayüzü	2xRS232, 2xUSB-A, Ethernet, 4 IN / 4 OUT (dijital)
Opsiyonel arayüzler	modül Wi-Fi 802.11 b/g/n, modül Profibus (DP SLAVE), modül RS485, modül PROFINET (RJ45), analog çıkış modülü (4-20mA, 0-20mA, 0-10V), 12IN / 12OUT (IN – 5-24 VDC, OUT – max 30 VDC, 0,5 ADC)
Elektrik parametreleri	
Güç kaynağı	100 – 240 V AC 50/60 Hz
Çevresel koşullar	
Çalıştırma sıcaklığı	-10 – +40 °C
Atmosferik nem	10% – 85% RH yoğunlaşma yok

\* Wi-Fi® is a registered trademark of Wi-Fi® Alliance.



Additional fee for verification



## Aksesuarlar (Additional Fee)

RS 232 cables (scale - printer)

Transponder kart okuyucular

RS 232 cables (scale - ZEBRA printer)

RS 232 cables (scale - Ethernet)

Display

RS 232, RS 485 cables

Giriş/Çıkış kabloları

Barkod okuyucu

Etiket Yazıcısı

Tartım terminalleri için tutucular

Klavye

Fiş yazıcı

F1 Kütle standardı - ayar odacısız silindirik ağırlıklar, setleri

USB kablo (terazi-Epson yazıcı)

Modülleri ek platformları

Ek modüller

RS 232 – USB Converter

## Yazılım (Additional Fee)

• E2R Tartım [WX-010-0099]

• E2R PGC [WX-010-0051]

• RAD Key [WX-010-0005]

• Etiket Editörü R02 [WX-010-0094]

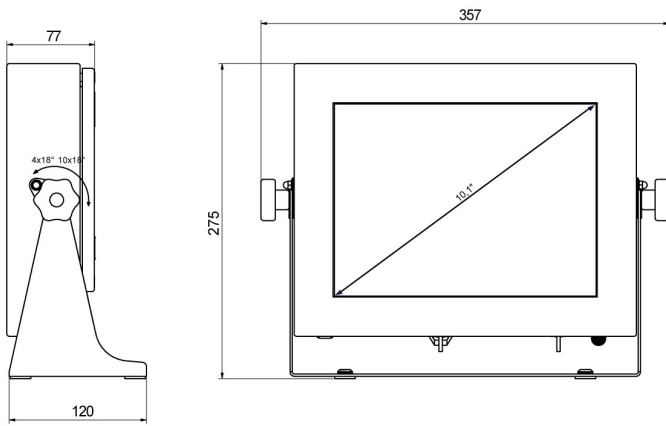
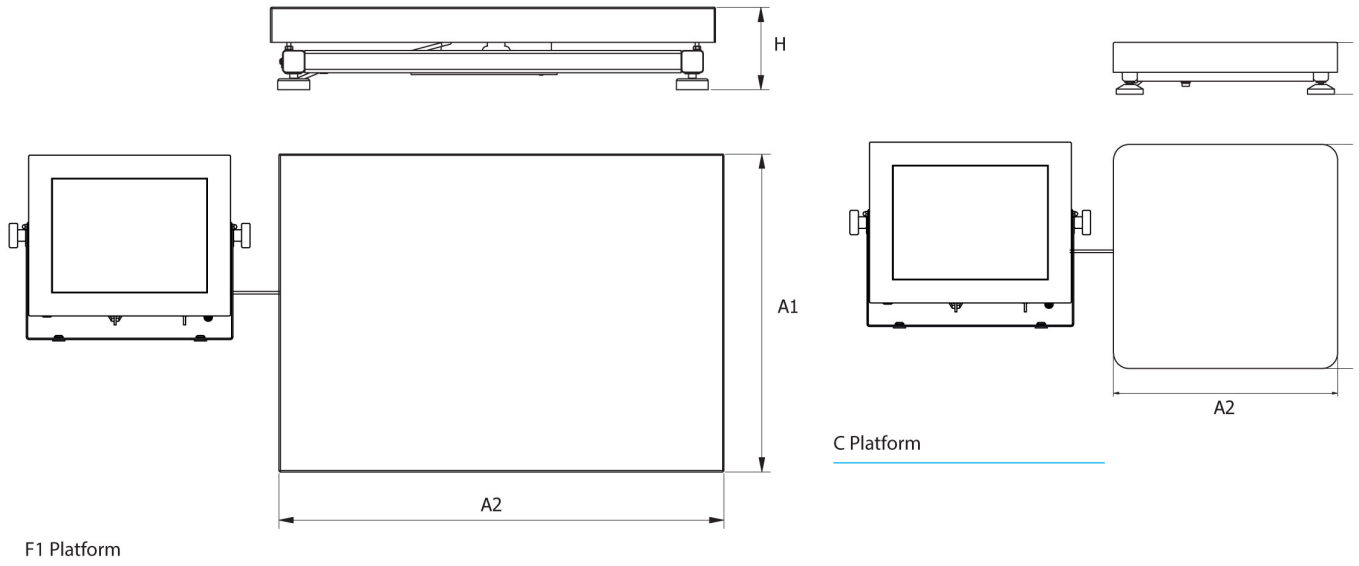
• E2R Formülasyon [WX-010-0043]

• E2R Tartı Kayıtları [WX-010-0038]

• Audit Trail Reader [WX-010-0186]

• RADWAG Remote Desktop [WX-010-0107]

## Cihaz boyutları



PUE HY10

Scale type	A1	A2	H
HY10.C2.K	400	500	103 ±3
HY10.C3.K	500	700	130 ±3
HY10.F1.K	300	300	70 ±3

dimensions in mm