



More information on the website  
radwag.com/es/info,w1,PWA

# Báscula multifuncional HY10.1,5.F1.K



The drawings, photos and graphics used are for illustrative purposes only.

## Funciones

-  Dosificación
-  Etiquetado
-  Indicador más/menos
-  Desviaciones porcentuales
-  Suma de pesajes
-  Contar piezas
-  Cierre del pesaje máximo
-  Recetas
-  Medición en Newtons
-  Estadísticas
-  Controlador de peso
-  Procedimientos GLP
-  Pesaje de animales
-  Pesaje diferencial
-  Unidades intercambiables
-  Control estadístico de calidad
-  Memoria Alibi
-  Operaciones

## Datos técnicos

### Parámetros metrológicos

|                              |        |
|------------------------------|--------|
| Maxima capacidad [Max]       | 1,5 kg |
| Minima capacidad             | 10 g   |
| Legibilidad [d]              | 0,5 g  |
| División de legalización [e] | 0,5 g  |

| Parámetros metrológicos                             |   |
|---|---|
| Rango de tara                                       | -1,5 kg   |
| Legibilidad máxima para las balanzas no verificadas | 0,2 g   |
| Calibración   | externa   |
| Clase OIML  | III   |
| Parámetros físicos                                  |   |
| Pantalla  | 10" gráfico color pantalla táctil   |
| Dimensión de platillo                               | 300×300 mm  |
| Dimensiones de embalaje                             | 390×570×390 mm  |
| Masa neta   | 10,3 kg   |
| Masa bruta  | 12,2 kg   |
| Longitud del cable                                  | 1 m   |
| Construcción  |   |
| Grado de protección                                 | IP 65 construcción, IP 68 (1h max)/69 medidor   |
| Interface de comunicación                           |   |
| Conectividad  | 2×RS232, 2×USB-A, Ethernet, 4 IN / 4 OUT (digitales)  |
| Interfaces opcionales                               | módulo Wi-Fi 802.11 b/g/n, módulo Profibus (DP SLAVE), módulo RS485, módulo PROFINET (RJ45), módulo de salida analógica (4-20mA, 0-20mA, 0-10V) , 12IN / 12OUT (IN – 5-24 VDC, OUT – max 30 VDC, 0,5 ADC) |
| Parámetros electricos                               |   |
| Alimentación  | 100 – 240 V AC 50/60 Hz   |
| Condiciones ambientales                             |   |
| Temperatura de trabajo                              | -10 ÷ +40 °C  |
| Humedad relativa de aire                            | 10% ÷ 85% RH sin condensación   |

\* Wi-Fi® is a registered trademark of Wi-Fi® Alliance.



Extra payment for verification



## Accesorios

Cables RS 232 (Bascula a Impresora)  
 Lector de tarjetas transpondedor  
 Cables RS 232 (Bascula a Impresora ZEBRA)  
 Cables de corriente (Bascula a Ethernet)  
 Pantallas  
 Cables RS 232, RS 485  
 Cables Entradas/Salidas  
 Escáner de códigos de barra  
 Impresoras de etiquetas

Soportes, brazos  
 Teclado, manipuladores  
 Impresoras de recibos  
 Pesas de clase F1 - cilíndrico sin cámara de ajuste, juegos  
 Cable USB (Bascula a Impresora)  
 Módulos adicionales de la plataforma  
 Módulos adicionales  
 Convertidor RS 232 a USB

## Programas

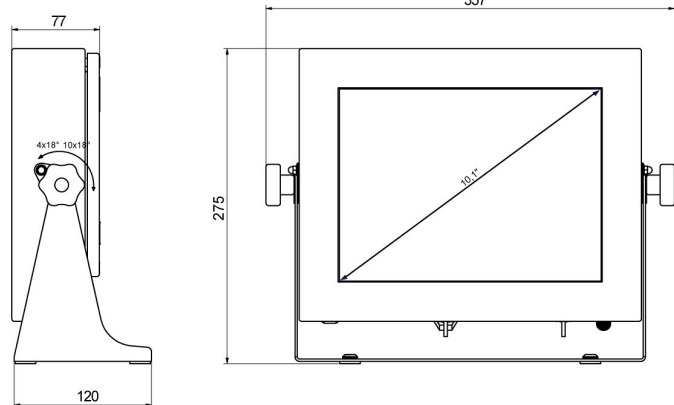
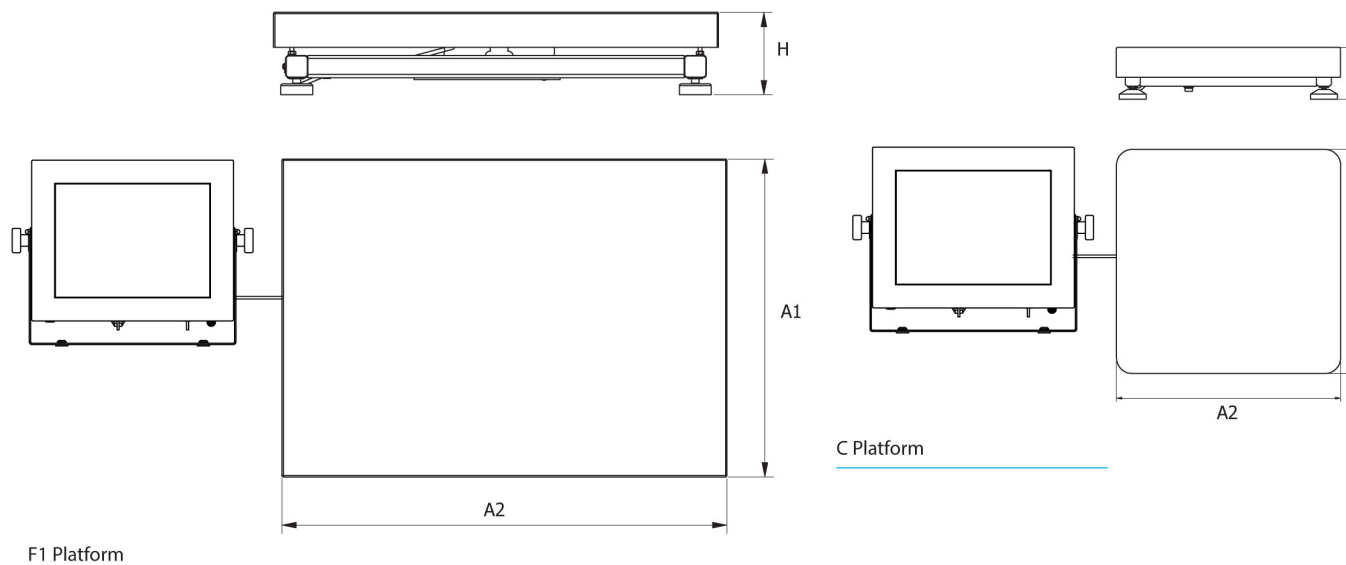
- E2R Pesajes [WX-010-0099]
- E2R CCE [WX-010-0051]
- RAD Key [WX-010-0005]

- E2R Recetas [WX-010-0043]
- E2R Registro [WX-010-0038]
- Audit Trail Reader [WX-010-0186]

- Editor de Etiquetas R02 [WX-010-0094]
- R-LAB [WX-010-0080]
- RADWAG Development Studio [WX-010-0104]

- RADWAG Remote Desktop [WX-010-0107]
- Editor de Balanzas 2.1 [WX-010-0173]

## Dimensiones de aparato



PUE HY10

| Scale type | A1  | A2  | H      |
|------------|-----|-----|--------|
| HY10.C2.K  | 400 | 500 | 103 ±3 |
| HY10.C3.K  | 500 | 700 | 130 ±3 |
| HY10.F1.K  | 300 | 300 | 70 ±3  |

dimensions in mm