



More information on the website  
radwag.com/tr/info,w1,PP6

## PS 1000.R2 Hassas Terazi



The drawings, photos and graphics used are for illustrative purposes only.

### Fonksiyonlar



Autotest



Dosing



Percent Weighing



Totalizing



Parts counting



Peak hold



Newton unit  
measurement



Statistics



Checkweighing



Under-pan weighing



GLP Procedures



Animal weighing



Density determination

### Teknik Veriler

#### Metrolojik parametreler

Maksimum yük [Max]	1000 g
Minimum yük [Min]	20 mg
Okuma için ğruluđu [d]	1 mg
Yasallaştırma birimi [e]	10 mg
Dara aralıđı	-1000 g
Standart tekrarlanabilirlik [Maks. %5]	0,5 mg

Metrolojik parametreler	
Standart tekrarlanabilirlik [Max]	1,5 mg
Minimum standart ağırlığı (USP)	1 g
Minimum standart ağırlığı (U=1%, k=2)	0,1 g
Doğrusallık	±3 mg
Kararlılık süresi	2 s
Ayarlama	dahili (otomatik)
OIML sınıfı	II
Duyarlılık sıcaklık kayması	$2 \times 10^{-6} / ^\circ\text{C} \times \text{Rt}$
Fiziksel parametreler	
Tesviye sistemi	manuel
Display	LCD (aydınlatma ile)
Kiti bileşenleri	Teraziler, tartım kefesi, tartım kefesi kapağı, topraklama alt bilgi x1, alt bilgi x3, güç adaptörü.
Tartım kefesi boyutları	128x128 mm
Ambalaj boyutları	475x380x345 mm
Net ağırlık	3,92 kg
Brüt ağırlık	6 kg
Konstrüksiyon	
IP Sınıfı	IP 43
Haberleşme arayüzler	
Haberleşme arayüzü	2xRS232 <sup>1</sup> , USB-A, USB-B, Wi-Fi (opsiyon)
Elektrik parametreleri	
Güç kaynağı	Adapter: 100 – 240V AC 50/60Hz 0,6A; 12V DC 1,2A Teraziler: 12 – 15V DC 0,4A max
Güç tüketimi	4 W
Çevresel koşullar	
Çalıştırma sıcaklığı	+10 – +40 °C
Atmosferik nem	40% – 80%

**Tekrarlanabilirlik**, kütle standardının 10 yerleştirmesinin standart sapması olarak ifade edilir.

**Kararlılık süresi** dış koşullara ve kefeye yük yerleştirme dinamiklerine bağlıdır; FAST profili için belirtilmiştir.

<sup>1</sup>Aksesuar olarak temin edilebilen barkod okuyucular, yalnızca RS232 arayüzünü kullanarak kantarla birlikte çalışır.

\* Wi-Fi® is a registered trademark of Wi-Fi® Alliance.



Extra payment for verification



## Aksesuarlar

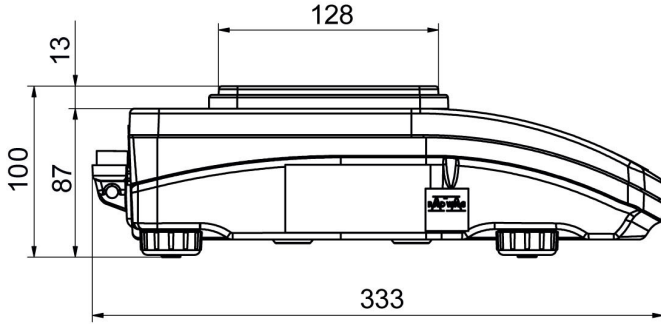
Hassa terazi muhafaza çantası  
Antivibrasyon masaları  
Güç adaptörü  
Çakmak prizine uygun besleme kabloları  
USB kablo (terazi-Epson yazıcı)  
Yoğunluk belirleme kiti  
Barkod okuyucu  
128x128mm kefeli teraziler için rüzgârlık

RS 232, RS 485 cables  
Display  
Draft Shield  
Fiş yazıcı  
Koruyucu kapak  
RS 232, RS 485 Kabloları  
Panel altı tartım  
Kablolar RS 232 (Teraziler - Yazıcı)

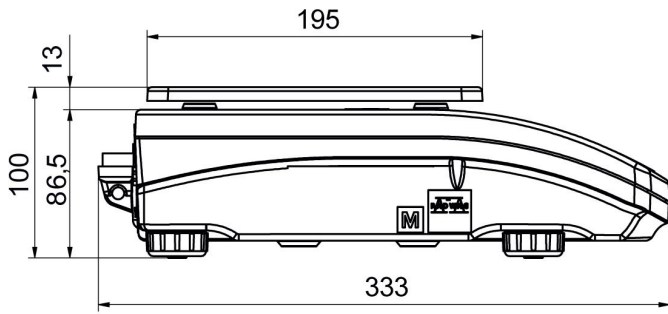
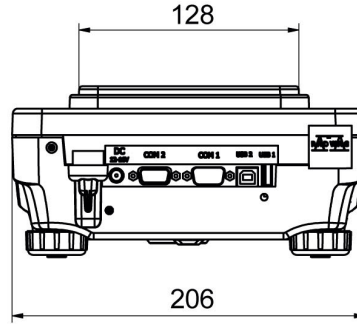
# Yazılım

- RAD Key [WX-010-0005]
- Alibi Okuyucu PC Yazılımı [WX-010-0114]
- RADWAG Development Studio [WX-010-0104]
- R Panel [WX-010-0187]
- R-Lab [WX-010-0080]

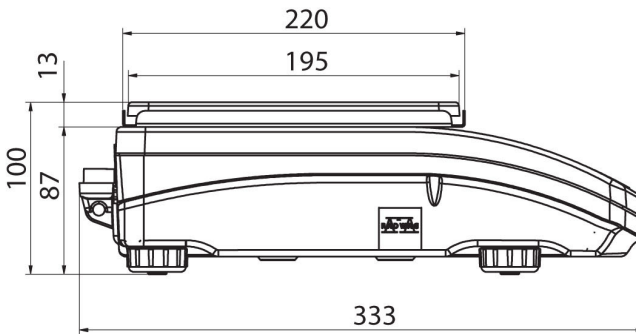
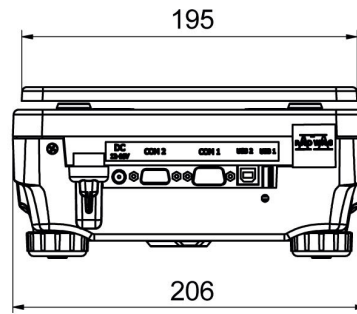
# Cihaz boyutları



PS R, d = 1mg



PS R, d = 10 mg



PS R.M, d = 10 mg

