



More information on the website  
radwag.com/tr/info,w1,PP6

## PS 1000.R2 Hassas Terazi



The drawings, photos and graphics used are for illustrative purposes only.

### Fonksiyonlar



Autotest



Dosing



Percent Weighing



Totalizing



Parts counting



Peak hold



Newton unit  
measurement



Statistics



Checkweighing



GLP Procedures



Animal weighing



Density determination

### Teknik Veriler

#### Metrolojik parametreler

|  |         |
|--|---------|
| Maksimum yük [Max]                     | 1000 g  |
| Minimum yük [Min]                      | 20 mg   |
| Okuma up doğruluğu [d]                 | 1 mg    |
| Yasallaştırma birimi [e]               | 10 mg   |
| Dara aralığı                           | -1000 g |
| Standart tekrarlanabilirlik [Maks. %5] | 0,5 mg  |
| Standart tekrarlanabilirlik [Max]      | 1,5 mg  |

| Metrolojik parametreler               |   |
|---------------------------------------|---|
| Minimum standart ağırlığı (USP)       | 1 g   |
| Minimum standart ağırlığı (U=1%, k=2) | 0,1 g   |
| Doğrusallık                           | ±3 mg   |
| Kararlılık süresi                     | 2 s   |
| Ayarlama                              | internal (automatic)  |
| OIML sınıfı                           | II  |
| Duyarlılık sıcaklık kayması           | $2 \times 10^{-6} / ^\circ C \times R_t$  |
| Fiziksel parametreler                 |   |
| Tesviye sistemi                       | manualny  |
| Display                               | LCD (backlit)   |
| Kiti bileşenleri                      | Balance, weighing pan, weighing pan shield, grounding bumper x1, bumper x3, power supply. |
| Tartım kefi boyutları                 | 128x128 mm  |
| Ambalaj boyutları                     | 475x380x345 mm  |
| Net ağırlık                           | 3,92 kg   |
| Brüt ağırlık                          | 6 kg  |
| Konstrüksiyon                         |   |
| IP Sınıfı                             | IP 43   |
| Haberleşme arayüzler                  |   |
| Haberleşme arayüzü                    | 2xRS232 <sup>1</sup> , USB-A, USB-B, Wi-Fi (option)                                       |
| Elektrik parametreleri                |   |
| Güç kaynağı                           | Adapter: 100 – 240V AC 50/60Hz 0,6A; 12V DC 1,2A<br>Balance: 12 – 15V DC 0,4A max         |
| Güç tüketimi                          | 4 W   |
| Çevresel koşullar                     |   |
| Çalıştırma sıcaklığı                  | +10 ÷ +40 °C  |
| Atmosferik nem                        | 40% ÷ 80%   |

\* Wi-Fi® is a registered trademark of Wi-Fi® Alliance.



Extra payment for verification



## Aksesuarlar

Hassa terazi muhafaza çantası  
Antivibrasyon masaları  
Güç adaptörü  
Çakmak prizine uygun besleme kabloları  
USB kablo (terazi-Epson yazıcı)  
Yoğunluk belirleme kiti  
Barkod okuyucu  
128x128mm kefeli teraziler için rüzgârlık

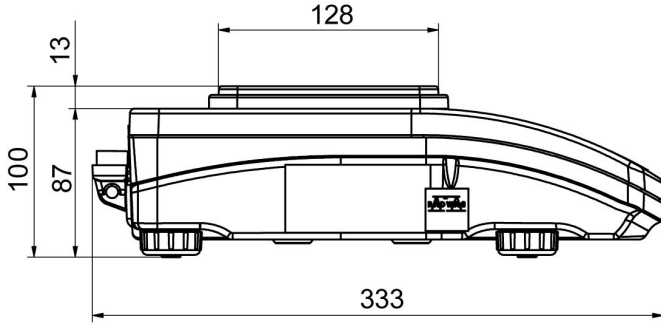
RS 232, RS 485 cables  
Display  
Draft Shield  
Fiş yazıcı  
Koruyucu kapak  
RS 232, RS 485 Kabloları  
Under-pan weighing  
Kablolar RS 232 (Teraziler - Yazıcı)

# Yazılım

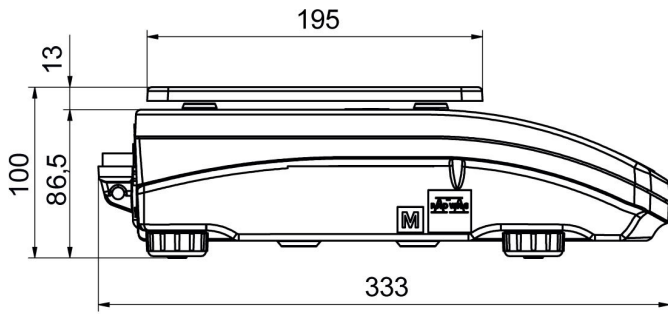
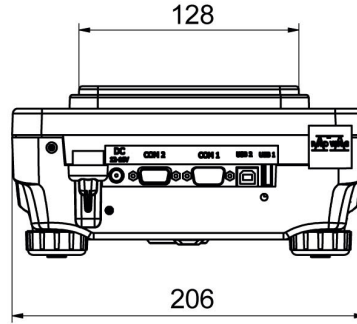
- RAD Key [WX-010-0005]
- Alibi Okuyucu PC Yazılımı [WX-010-0114]
- RADWAG Development Studio [WX-010-0104]

- R Panel [WX-010-0187]
- R-Lab [WX-010-0080]

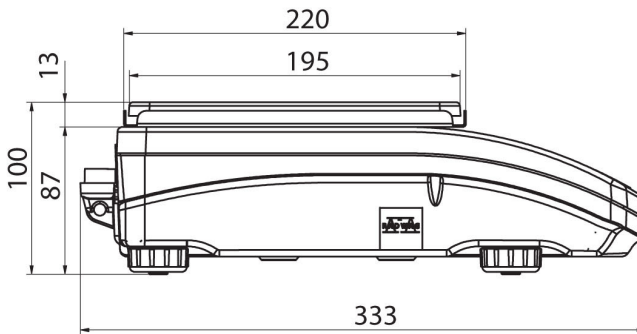
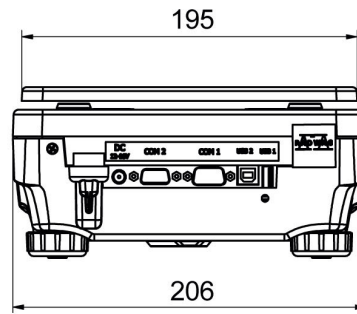
# Cihaz boyutları



PS R, d = 1mg



PS R, d = 10 mg



PS R.M, d = 10 mg

